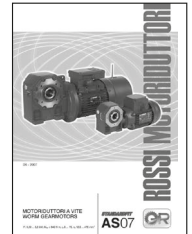


# ISTRUZIONI DI INSTALLAZIONE E MANUTENZIONE MOTORIDUTTORI A VITE STANDARDFIT (Catalogo AS07)

UT. D 156 rev. 0

## Indice

<b>1 - Avvertenze generali sulla sicurezza</b>	1	<b>7 - Messa in servizio</b>	4
<b>2 - Condizioni di impiego</b>	1	<b>8 - Manutenzione</b>	4
<b>3 - Stato di fornitura</b>	1	8.1 - Generalità	4
3.1 - Ricevimento	1	8.2 - Anelli di tenuta	4
3.2 - Targa di identificazione	1	8.3 - Sostituzione motore	4
3.3 - Verniciatura	2	8.4 - Cuscinetti	4
3.4 - Protezioni e imballo	2	<b>9 - Livelli sonori</b>	4
<b>4 - Immagazzinamento</b>	2	<b>Tabella momenti di serraggio per le viti di</b>	5
<b>5 - Installazione</b>	2	<b>fissaggio</b> (piedi, flange e coperchi)	5
5.1 - Generalità	2	<b>Anomalie riduttore: cause e rimedi</b>	5
5.2 - Montaggio di organi sulle	3		
estremità d'albero			
5.3 - Fissaggio pendolare	3		
5.4 - Perno macchina	3		
<b>6 - Lubrificazione</b>	3		
6.1 - Generalità	3		
6.2 - Forme costruttive	3		
6.3 - Posizione tappi	4		



**Smaltimento:** (attenersi alle disposizioni e alle leggi vigenti in materia di smaltimento e protezione ambientale):

- i lubrificanti esausti devono essere recuperati e trattati conformemente alle disposizioni vigenti;
- i materiali metallici devono essere smaltiti come rottame, distinto per categoria: ghisa (carcassa e coperchi riduttore), acciaio (alberi, vite e cuscinetti), bronzo (ruota a vite), alluminio (targa);
- altri materiali non metallici (anelli di tenuta) devono essere correttamente smaltiti.



I paragrafi contrassegnati dal simbolo qui a lato contengono disposizioni da osservare tassativamente onde garantire l'**incolumità** delle persone ed evitare **danni rilevanti** alla macchina o all'impianto (es: lavori effettuati sotto tensione, su apparecchi di sollevamento, ecc.); l'installatore o il manutentore deve comunque **attenersi scrupolosamente a tutte le istruzioni contenute nel presente manuale.**

## 1 - Avvertenze generali sulla sicurezza

I motoriduttori presentano parti pericolose in quanto possono essere:



- poste sotto tensione;
- a temperatura superiore a +50 °C;
- in movimento durante il funzionamento;
- eventualmente rumorose.

Un'installazione non corretta, un uso improprio, la rimozione delle protezioni, lo scollegamento dei dispositivi di protezione, la carenza di ispezioni e manutenzione, i collegamenti impropri, possono causare danni gravi a persone o cose. Pertanto, il componente deve essere movimentato, installato, messo in servizio, gestito, ispezionato, manutenuito e riparato **esclusivamente da personale responsabile qualificato** ossia da chi, in relazione alla propria formazione nonché alla propria conoscenza in materia di vigenti norme, disposizioni, prescrizioni anti-infortunistiche e condizioni di funzionamento, è stato autorizzato dal responsabile della sicurezza dell'impianto a eseguire le operazioni richieste ed è in grado di riconoscere ed evitare i possibili pericoli connessi (definizione secondo IEC 364).

Si raccomanda di attenersi a tutte le istruzioni del presente manuale, alle istruzioni relative all'impianto, alle vigenti disposizioni legislative di sicurezza, e a tutte le normative applicabili in materia di corretta installazione.

**Attenzione!** Componenti in esecuzione speciale o con varianti costruttive (identificati dalla sigla riportata in targa nell'apposito campo, ved. fig.1) possono differire nei dettagli rispetto a quelli descritti e possono richiedere informazioni aggiuntive.

**Attenzione!** Per l'installazione, l'uso e la manutenzione del motore elettrico (normale, autofrenante o comunque speciale) e/o apparecchiatura elettrica di alimentazione (convertitore di frequenza, soft-start ecc.), ed eventuali accessori consultare la documentazione specifica ad essi allegata. All'occorrenza richiederla o consultare il sito web «[www.rossi-group.com](http://www.rossi-group.com)».

**Attenzione!** Per eventuali chiarimenti e/o informazioni ulteriori, interpellare Rossi, specificando tutti i dati di targa.

I motoriduttori del presente manuale sono normalmente destinati ad essere impiegati in aree industriali: **protezioni supplementari** eventualmente necessarie per impieghi diversi devono essere adottate e garantite da chi è responsabile dell'installazione.

**IMPORTANTE:** i componenti forniti da Rossi sono destinati ad essere incorporati in apparecchi o sistemi finiti e **ne è vietata la messa in servizio fino a quando l'apparecchio o il sistema nel quale il componente è stato incorporato non sia stato dichiarato conforme:**

- alla **Direttiva macchine 98/37/CEE; in particolare, eventuali protezioni antinfortunistiche per estremità d'albero non utilizzate e per passaggi copriventola eventualmente accessibili (o altro), sono a cura dell'Acquirente;**
- alla **Direttiva «Compatibilità elettromagnetica (EMC)» 89/336/CEE e successivi aggiornamenti.**

Qualunque tipo di operazione sul motoriduttore o su componenti ad esso connessi deve avvenire **a macchina ferma:** scollegare il motore (compresi gli equipaggiamenti ausiliari) dall'alimentazione, il riduttore dal carico e assicurarsi che si siano attivati i sistemi di sicurezza contro ogni avviamento involontario e, ove si renda necessario, prevedere dispositivi meccanici di bloccaggio (da rimuovere prima della messa in servizio).

In caso di funzionamento anomalo (aumento di temperatura, rumorosità inusuale, ecc.) arrestare immediatamente la macchina.

I prodotti relativi a questo manuale corrispondono al livello tecnico raggiunto al momento della stampa del manuale stesso. Rossi si riserva il diritto di apportare, senza preavviso, le modifiche ritenute opportune per il miglioramento del prodotto.

## 2 - Condizioni di impiego

I motoriduttori sono progettati per utilizzo in applicazioni industriali in accordo con i dati di targa, temperature ambiente 0 ÷ +40 °C (con punte a -20 °C e +50 °C), altitudine massima 1 000 m.

Non è consentito l'impiego in atmosfere aggressive, con pericolo di esplosione, ecc. Le condizioni di funzionamento devono corrispondere ai dati di targa.

## 3 - Stato di fornitura

### 3.1 - Ricevimento

Al ricevimento verificare che la merce corrisponda a quanto ordinato e che non abbia subito danni durante il trasporto; nel caso contestarli immediatamente allo spedizioniere.

Evitare di mettere in servizio motoriduttori danneggiati anche solo lievemente.

### 3.2 - Targa di identificazione

Ogni riduttore è dotato di targa di identificazione di alluminio anodizzato contenente le principali informazioni tecniche relative alle caratteristiche funzionali e costruttive e ne definisce assieme agli accordi contrattuali, i limiti applicativi (ved. fig. 1); la targa non deve essere rimossa, e deve essere mantenuta integra e leggibile. Tutti i

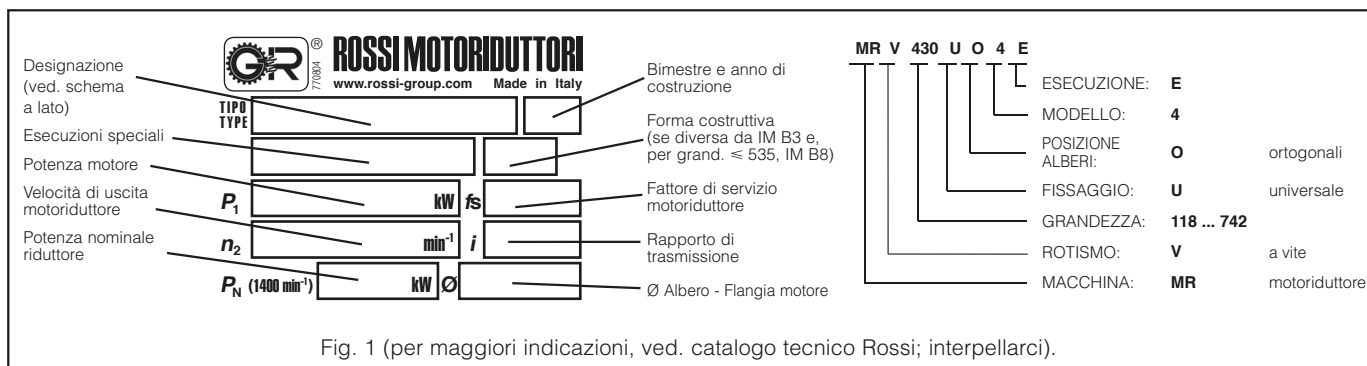


Fig. 1 (per maggiori indicazioni, ved. catalogo tecnico Rossi; interpellarci).

dati riportati in targa devono essere specificati sugli eventuali ordini di parti di ricambio.

### 3.3 - Verniciatura

I motoriduttori sono protetti esternamente con vernice a polveri epossidiche (preverniciato) blu RAL 5010 DIN 1843 idonea a resistere ai normali ambienti industriali e a consentire ulteriori finiture con vernici sintetiche. Le parti lavorate restano non verniciate e vengono protette con olio antiruggine facilmente asportabile (asportare l'olio protettivo prima di una eventuale verniciatura e comunque sempre dalle superfici prima dell'accoppiamento alla macchina azionata). Le parti interne delle carcasse dei riduttori sono protette con vernice a polveri epossidiche (preverniciato).

### 3.4 - Protezioni e imballo

Le estremità libere degli alberi sporgenti e gli alberi cavi sono protette con olio antiruggine di lunga durata e con cappellotto di materiale plastico (polietilene).

Se non concordato diversamente in sede d'ordine, i prodotti vengono adeguatamente imballati in carton-pallet nastrati e reggiati o (per piccole dimensioni e quantità) in cartoni nastrati. All'occorrenza i riduttori sono convenientemente separati con cuscini d'aria o cartone da riempimento. I prodotti imballati non devono essere sovrapposti.

## 4 - Immagazzinamento

L'ambiente deve essere sufficientemente pulito, secco, esente da vibrazioni eccessive ( $v_{eff} \leq 0,2$  mm/s) per non danneggiare i cuscinetti (tale necessità di contenere le vibrazioni, pur se entro limiti più ampi, deve essere soddisfatta anche durante il trasporto) e a una temperatura di  $0 \div +40$  °C: sono ammesse punte di  $\pm 10$  °C in meno o in più.

E' consigliabile ruotare semestralmente gli alberi di qualche giro per prevenire danneggiamenti a cuscinetti e anelli di tenuta.

In ambienti normali e purché vi sia stata una adeguata protezione durante il trasporto, il componente viene fornito per un periodo di immagazzinamento fino a 1 anno.

Per un periodo di immagazzinamento fino a 2 anni in ambienti normali è necessario ingrassare abbondantemente le tenute, gli alberi e le superfici lavorate non verniciate.

Per immagazzinamento con durata superiore ai 2 anni o in ambiente aggressivo o all'aperto, interpellare Rossi.

## 5 - Installazione

### 5.1 - Generalità

Prima di effettuare l'installazione, verificare che:

- non vi siano stati danni durante l'immagazzinamento o il trasporto;
- l'esecuzione sia adeguata all'ambiente (temperatura, atmosfera, ecc.);
- l'allacciamento elettrico (rete o altro) corrisponda ai dati di targa del motore;
- la forma costruttiva di impiego corrisponda a quella indicata in targa (ved. cap. 6.2).



**Attenzione!** Per il sollevamento e la movimentazione del motoriduttore utilizzare i fori passanti o filettati della carcassa riduttore (grand. 118 ... 325) o avvalersi del golfare di cui è provvisto il riduttore (grand. 430 ... 742) e non quello eventualmente presente sul motore. Accertarsi che il carico sia convenientemente bilanciato e che siano disponibili apparecchiature di sollevamento, sistemi di aggancio e cavi di portata adeguata. Indicativamente, l'entità massima della massa motoriduttore è quella riportata in tabella in funzione della grandezza motore.

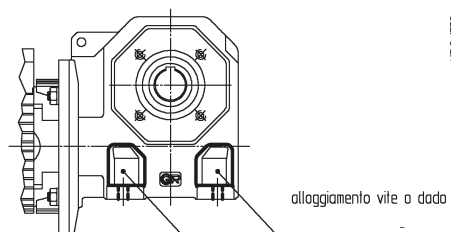
Grand. rid.	Massa motoriduttore massima [kg]						
	Grandezza motore						
	63	71	80	90	100	112	132
118	9	13	–	–	–	–	–
225	10	14	–	–	–	–	–
325	–	16	21	–	–	–	–
430	–	–	27	35	–	–	–
535	–	–	36	44	53	67	–
742	–	–	–	53	63	77	107

Assicurarsi che la struttura sulla quale viene fissato il motoriduttore sia piana (errore max di planarità  $\leq 0,1$  mm), livellata e sufficientemente dimensionata per garantire la stabilità del fissaggio e l'assenza di vibrazioni (sono accettabili velocità di vibrazione  $v_{eff} \leq 3,5$  mm/s) tenuto conto di tutte le forze trasmesse dovute alle masse, al momento torcente, ai carichi radiali e assiali.

Le dimensioni massime delle viti di fissaggio dei piedi riduttore e la profondità dei fori filettati delle flange B14 sono indicate in tabella (ved. fig.2). Impiegare bulloneria di classe 8.8 o superiore (per i momenti di serraggio ved. tab. a pag. 5).

Nel caso di utilizzo, per il fissaggio, dei fori filettati scegliere accuratamente la lunghezza delle viti di fissaggio che deve essere tale da garantire un tratto di filetto in presa sufficientemente esteso, ma non tale da sfondare la sede filettata o non assicurare il corretto serraggio del riduttore alla macchina.

Fig. 2



Grandezza riduttore	Vite UNI 5737-88	Fori flangia B14 n. 4 fori su ogni lato
118	M 6 x 18	M 5 x 10
225	M 6 x 25	M 5 x 10
325	M 8 x 35	M 6 x 9,5
430	M 8 x 40	M 6 x 9,5
535	M10 x 50	M 8 x 16
742	M12 x 60	M10 x 20



**Attenzione! La durata dei cuscinetti e il buon funzionamento di alberi e giunti dipendono anche dalla precisione dell'allineamento tra gli alberi.** Pertanto, occorre prestare la massima cura nell'allineamento del motoriduttore con la macchina da comandare (se necessario, spessorare), interponendo tutte le volte che è possibile giunti elastici.

Un **allineamento errato** può dar luogo a **rottore degli alberi** (che possono causare **danni gravi alle persone**) e/o **cuscinetti** (che possono causare surriscaldamenti).

Collocare il motoriduttore in modo da garantire un ampio passaggio d'aria per il raffreddamento e del riduttore e del motore (soprattutto dal lato ventola motore).

Evitare: strozzature nei passaggi dell'aria; vicinanza con fonti di calore che possano aumentare la temperatura dell'aria di raffreddamento e del riduttore (per irraggiamento); insufficiente ricircolazione d'aria e in generale applicazioni che compromettano il regolare smaltimento del calore.

Montare il motoriduttore in modo che non subisca vibrazioni.

Le superfici di fissaggio (del riduttore e della macchina) devono essere pulite: asportare con un raschietto o con solvente l'eventuale vernice delle superfici di accoppiamento del riduttore.

In presenza di carichi esterni impiegare, se necessario, spine o arresti positivi.

Nel fissaggio tra motoriduttore e macchina e/o tra motoriduttore e gli eventuali accessori **Flangia B5** e **Braccio di reazione**, si raccomanda l'impiego di adesivi bloccanti nelle viti di fissaggio e nei piani di unione. Prima di effettuare l'allacciamento elettrico del motoriduttore assicurarsi che la tensione del motore corrisponda a quella di alimentazione; se il senso di rotazione non corrisponde a quello desiderato, invertire due fasi della linea di alimentazione.

Nel caso si prevedano sovraccarichi di lunga durata, urti o pericoli di bloccaggio, installare salvamotori, limitatori elettronici di momento torcente, giunti di sicurezza, unità di controllo o altri dispositivi similari.

In generale proteggere sempre il motore elettrico con adeguato interruttore magnetotermico; tuttavia, per servizi con elevato numero di avviamenti a carico, è necessaria la protezione del motore con sonde termiche (incorporate nello stesso) essendo il relé termico non idoneo in quanto tarato a valori superiori alla corrente nominale del motore.

**Collegare sempre le eventuali sonde termiche ai circuiti ausiliari di sicurezza.**

Limitare i picchi di tensione dovuti ai contattori mediante l'impiego di varistori e/o filtri RC.

Quando una perdita accidentale di lubrificante può comportare gravi danni, aumentare la frequenza delle ispezioni e/o adottare accorgimenti opportuni.

In presenza di ambiente inquinante, impedire in modo adeguato la possibilità di contaminazione del lubrificante attraverso gli anelli di tenuta o altro.

Per installazione all'aperto o in ambiente aggressivo verniciare il motoriduttore con vernice anticorrosiva, proteggendolo eventualmente anche con grasso idrorepellente in corrispondenza delle sedi rotanti degli anelli di tenuta.

Quando è possibile, nelle installazioni all'aperto, proteggere il motoriduttore con opportuni accorgimenti dall'irraggiamento solare e dalle intemperie: la protezione diventa necessaria quando l'asse lento o veloce è verticale.

Per funzionamento a temperatura ambiente maggiore di +40 °C o minore di 0 °C interpellare Rossi.

**5.2 - Montaggio di organi sulle estremità d'albero**

Per il foro degli organi calettati sulle estremità d'albero, si raccomanda la tolleranza **K7** (H7 se il carico è uniforme e leggero).

Prima di procedere al montaggio, pulire accuratamente e lubrificare le superfici di contatto per evitare il pericolo di grippaggio e l'ossidazione di contatto.

**Attenzione!** Il montaggio e lo smontaggio devono essere effettuati con l'ausilio di **tiranti** e di **estrattori** servendosi del foro filettato in testa all'estremità d'albero (ved. tabella in fig. 3), avendo cura di evitare urti e colpi che potrebbero danneggiare irrimediabilmente **cuscinetti, anelli elastici** o altre parti.

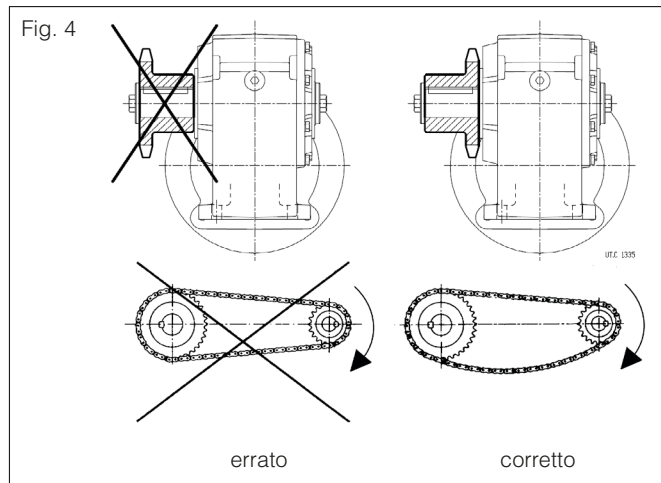
I giunti con velocità periferica sul diametro esterno fino a 20 m/s devono essere equilibrati staticamente; per velocità periferiche superiori occorre effettuare l'equilibratura dinamica.

Fig. 3

Grand. rid.	Estremità d'albero	
	Ø D	Ø d x l
<b>118</b>	18 h7	M 6 x 20
<b>225</b>	25 h7	M 8 x 25
<b>325</b>	25 h7	M 8 x 25
<b>430</b>	30 h7	M 10 x 30
<b>535</b>	35 h7	M 10 x 30
<b>742</b>	42 h7	M 12 x 40

Quando il collegamento tra motoriduttore e macchina è realizzato con una trasmissione che genera carichi sull'estremità d'albero (ved. fig. 4), è necessario che:

- non vengano superati i carichi massimi indicati a catalogo;
- lo sbalzo della trasmissione sia ridotto al minimo;
- le trasmissioni a ingranaggi non abbiano punti senza gioco;
- le trasmissioni a catena non siano tese (all'occorrenza – carico e/o moto alterni – prevedere opportuni tendicatena);
- le trasmissioni a cinghia non siano eccessivamente tese.



**5.3 - Fissaggio pendolare**

Nel fissaggio pendolare il motoriduttore deve essere sopportato radialmente e assialmente (anche per forme costruttive B3 ... B8) dal perno della macchina e ancorato contro la sola

rotazione mediante un vincolo **libero assialmente** e con **giochi di accoppiamento** sufficienti a consentire le piccole oscillazioni, sempre presenti, senza generare pericolosi carichi supplementari sul riduttore stesso. Lubrificare con prodotti adeguati le cerniere e le parti soggette a scorrimento; per il montaggio delle viti si raccomanda l'impiego di adesivi bloccanti tipo LOCTITE 601.

In relazione al sistema di reazione, attenersi alle indicazioni di progetto indicate nei cataloghi tecnici Rossi. In ogni caso, qualora vi siano pericoli per persone o cose derivanti da cadute o proiezione del motoriduttore o di parti di esso, **prevedere appropriate sicurezze** contro:

- la rotazione o lo sfilamento del motoriduttore rispetto al perno macchina conseguenti a rotture accidentali del vincolo di reazione;
- la rottura accidentale del perno macchina.

**5.4 - Perno macchina**

Per il perno della macchina sul quale deve essere calettato l'albero cavo del riduttore, si raccomandano le tolleranze j6 oppure k6 secondo le esigenze (è consigliabile eseguire sul perno macchina un tratto cilindrico in tolleranza h6 o j6 dal lato introduzione, per facilitare il montaggio).

**Importante!** Il diametro del perno della macchina in battuta contro il riduttore deve essere almeno pari a 1,18 ÷ 1,25 volte il diametro interno dell'albero cavo.

**6 - Lubrificazione**

**6.1 - Generalità**

La lubrificazione degli ingranaggi e dei cuscinetti della vite è a bagno d'olio; la lubrificazione dei cuscinetti della ruota a vite è con grasso – in assenza di inquinamento dall'esterno – «a vita» (cuscinetti con guarnizioni striscianti).

Per tutte le grandezze è prevista la lubrificazione con olio sintetico (gli oli sintetici possono sopportare temperature di esercizio fino a **95 ÷ 110 °C**).

I motoriduttori vengono forniti **COMPLETI DI OLIO** sintetico (AGIP Blasias S 320, KLUBER Klübersynth GH 6-320, MOBIL Glygoyle HE 320, SHELL Tivela S 320), per lubrificazione «lunga vita», in assenza di inquinamento dall'esterno.

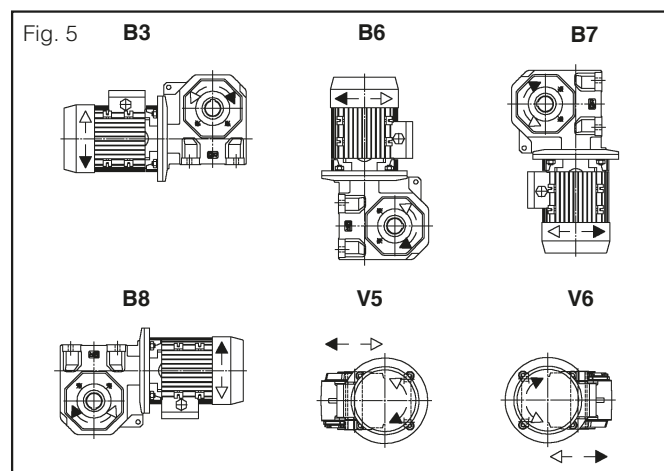
Temperatura ambiente **0 ÷ 40 °C** con punte fino a -20 °C e +50 °C. Orientativamente l'**intervallo di lubrificazione**, in assenza di inquinamento dall'esterno, è quello indicato in tabella. Per sovraccarichi forti dimezzare i valori.

In ogni caso, in presenza di servizi particolarmente gravosi o di possibilità di contaminazione, è bene verificare lo stato di deterioramento del lubrificante ogni 1 o 2 anni e, comunque, provvedere alla sua sostituzione ogni 2 o 4 anni.

Non miscelare oli sintetici di marche diverse; se per il cambio dell'olio si vuole utilizzare un tipo di olio diverso da quello precedentemente impiegato, effettuare un accurato lavaggio (ved. cap. 8).

Temperatura olio [°C]	Intervallo di lubrificazione [h] - Olio sintetico
≤ 65	18 000
65 ÷ 80	12 500
80 ÷ 95	9 000
95 ÷ 110	6 300

**6.2 - Forme costruttive (e senso di rotazione)**



Grand.	Quantità d'olio [l]	
	B3	B6, B7, B8, V5, V6
<b>118</b>	0,1	0,2
<b>225</b>	0,13	0,23
<b>325</b>	0,18	0,35
<b>430</b>	0,31	0,75
<b>535</b>	0,46	1,4
<b>742</b>	0,95	2,8

Salvo diversa indicazione i motoriduttori vengono forniti nella forma costruttiva normale **B3** (ved. fig. 5) la quale, in quanto normale, **non** viene indicata nella designazione e non compare in targa. Se il motoriduttore viene installato in **forma costruttiva diversa** verificare, in base ai valori di tabella in fig. 5, che ciò non comporti una **variazione della quantità di lubrificante**; nel caso **adeguare** la.

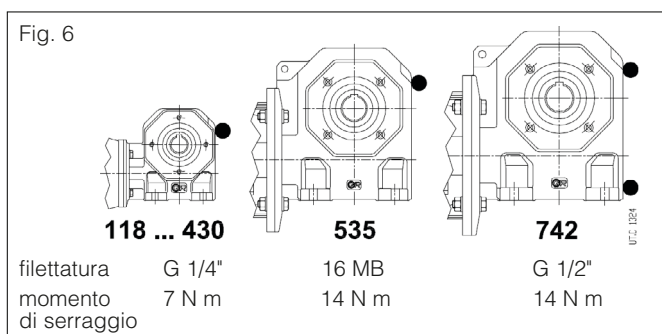
**Importante:** verificare che il motoriduttore venga montato nella forma costruttiva prevista all'ordine e indicata in targa. Se il motoriduttore viene installato in **forma costruttiva diversa** verificare, in base ai valori di tabella in fig. 5, che ciò non comporti una **variazione della quantità di lubrificante**; nel caso **adeguare** la.

### 6.3 - Posizione tappi

I motoriduttori sono muniti di 1 tappo (2 tappi per grand. 742) posizionato come indicato nella fig. 6. Non è previsto il tappo di livello.



**Attenzione!** Prima di allentare i tappi attendere che il riduttore si sia completamente raffreddato (ved. cap. 8).



## 7 - Messa in servizio

Effettuare un controllo generale assicurandosi in particolare che il riduttore sia completo di lubrificante.

**Rodaggio:** è consigliabile un rodaggio di circa 200 ÷ 800 h affinché l'ingranaggio possa raggiungere il suo massimo rendimento; durante questo periodo la temperatura dell'olio può raggiungere valori più elevati del normale. Dopo tale periodo è opportuno verificare il momento di serraggio delle viti di fissaggio del riduttore e degli eventuali accessori (Flangia B5 o Braccio di reazione).

Nota: il rendimento dei riduttori a vite è più basso nelle **prime ore di funzionamento** (circa 50) e in occasione di ogni avviamento a freddo (il rendimento migliora con l'aumentare della temperatura dell'olio). Per ulteriori informazioni consultare i cataloghi tecnici Rossi.

## 8 - Manutenzione

### 8.1 - Generalità

**A macchina ferma**, controllare periodicamente (più o meno frequentemente secondo l'ambiente e l'impiego):

- la pulizia delle superfici esterne e dei passaggi d'aria di ventilazione del motoriduttore in modo da non pregiudicare lo smaltimento del calore;
- il grado di deterioramento dell'olio (controllare a riduttore freddo);
- il corretto serraggio delle viti di fissaggio.

**In esercizio**, controllare:

- rumorosità;
- vibrazioni;
- tenute;
- ecc.



**Attenzione!** Dopo un periodo di funzionamento, il riduttore è soggetto a una lieve sovrappressione interna che può causare fuoriuscita di fluido ustionante. Pertanto, prima di allentare i tappi, attendere che il riduttore si sia raffreddato, diversamente avvalersi di opportune protezioni contro le ustioni derivanti dal contatto con l'olio caldo. In ogni caso procedere sempre con la massima cautela.

In caso di un'eventuale operazione di sostituzione dell'olio è raccomandabile eseguire un lavaggio delle parti interne del riduttore utilizzando il tipo di olio con il quale si intende procedere al nuovo riempimento. E' possibile riutilizzare l'olio del lavaggio previo filtraggio mediante filtro per olio da 60 µm.

Qualora venga smontato il coperchio, ripristinare la tenuta con mastice dopo aver pulito e sgrassato accuratamente le superfici di accoppiamento.

Serrare le viti di fissaggio del coperchio e i tappi con i momenti indicati nelle tab. di pag. 5.

### 8.2 - Anelli di tenuta

La durata dipende da molti fattori quali velocità di strisciamento, temperatura, condizioni ambientali, ecc.; orientativamente può variare da 3 150 a 12 500 h.

È sempre opportuno sostituire gli anelli di tenuta nel caso in cui vengano smontati o in occasione delle revisioni periodiche del riduttore; in tal caso, il nuovo anello deve essere abbondantemente ingrassato e collocato in modo che il filo di tenuta non lavori sulla stessa pista di scorrimento dell'anello precedente.

In particolare gli anelli di tenuta devono essere protetti contro le radiazioni del calore, anche durante eventuali lavori di montaggio a caldo di componenti.

### 8.3 - Montaggio o sostituzione motore

Per il montaggio è sufficiente osservare le seguenti norme:

- assicurarsi che il motore abbia gli accoppiamenti lavorati in classe almeno normale (IEC 72.1; UNEL 13501-69; DIN 42955);
- pulire accuratamente le superfici di accoppiamento;
- controllare ed eventualmente ribassare la linguetta, in modo che tra la sua sommità e il fondo della cava del foro ci sia un gioco di 0,1 ÷ 0,2 mm; se la cava sull'albero è uscente, spinare la linguetta;
- nel caso in cui sia prevista una linguetta ribassata (ved. tabella), sostituire la linguetta del motore con quella fornita in dotazione con il riduttore; se necessario, adeguarne la lunghezza alla cava dell'albero motore.

Grand. riduttore	Grandezza motore	Linguetta tipo A b x h x l
<b>325</b>	71 B14, 80 B14R	5 x 4 x 25
<b>430</b>	80 B5, 90 B5R	6 x 5 x 32
<b>535</b>	90 B5, 100 B5R, 112 B5R	8 x 5 x 40
<b>742</b>	100 B5, 112 B5, 132 B5R	8 x 5,3 x 45

- controllare, se necessario, che la tolleranza dell'accoppiamento (di spinta) foro/estremità d'albero sia G6/j6;
- assicurarsi che sull'albero vite sia montato il collare di rinforzo, dove previsto (ved. documentazione specifica; interpellarci);
- lubrificare le superfici di accoppiamento contro l'ossidazione di contatto.

Il motore previsto di serie è nella maggioranza dei casi, un motore standardizzato IEC. Tuttavia per alcuni motoriduttori sono previsti motori con dimensioni di accoppiamento della grandezza inferiore («B5R», «B14R») o con **potenza diversa o superiore** a quella prevista dallo standard.

In questa circostanza, ove non fosse disponibile un motore delle medesime caratteristiche, in caso di necessità e accettando un funzionamento della macchina a regime ridotto, è possibile adottare un motore standardizzato IEC di potenza ed eventualmente di grandezza inferiore rispettando le dimensioni di accoppiamento riportate in tabella.

**Dimensioni principali di accoppiamento motore (IEC 72.2):**  
estremità d'albero Ø D x E - flangia Ø P

Grand. motore	Forma costruttiva motore <sup>1)</sup>			
	B14	B14R	B5	B5R
<b>63</b>	<b>11x23- 90</b>	—	—	—
<b>71</b>	<b>14x30-105</b>	11x23- 90	—	—
<b>80</b>	—	14x30-105	<b>19x40-200</b>	—
<b>90</b>	—	—	<b>24x50-200</b>	19x40-200
<b>100,112</b>	—	—	<b>28x60-250</b>	24x50-200
<b>132</b>	—	—	—	28x60-250

<sup>1)</sup> Indicata in designazione (ved. cap. 3) e in targa motore.

### 8.4 - Cuscinetti

Poiché ogni riduttore contiene più cuscinetti, anche di diversa tipologia (a sfere, a rulli conici), ciascuno dei quali funziona con carichi e velocità dipendenti dalla velocità in entrata, dalla natura del carico della macchina azionata, dal rapporto di trasmissione ecc., e con diverso tipo di lubrificazione (a bagno d'olio, a sbattimento, a grasso) non è ragionevolmente possibile stabilire a priori interventi manutentivi di sostituzione dei cuscinetti.

Se si desidera una manutenzione preventiva **eseguire periodici controlli della rumorosità e delle vibrazioni utilizzando idonee apparecchiature** e qualora si constati un peggioramento nei valori rilevati, anche di modesta entità, arrestare il motoriduttore ed eseguire un'ispezione visiva interna e, se necessario, procedere alla sostituzione dei cuscinetti ritenuti a rischio.

## 9 - Livelli sonori

I livelli normali di emissione di potenza sonora  $L_{WA}$  per i motoriduttori del presente catalogo, in servizio a carico e velocità nominali, sono conformi ai limiti previsti da VDI 2159 per la parte riduttore e da EN 60034 per la parte motore.

## Tabella momenti di serraggio per le viti / bulloni di fissaggio (piedi, flange e coperchi)

Vite	M [N m] UNI 5737 - 88	
	classe 8.8	classe 10.9
<b>M 5</b>	6	8,5
<b>M 6</b>	11	15
<b>M 8</b>	25	35
<b>M10</b>	50	71
<b>M12</b>	85	120

### Nota:

- normalmente è sufficiente la classe 8.8 (i motoriduttori sono forniti con bulloneria di classe 8.8).
- prima di serrare le viti accertarsi che gli eventuali centraggi delle flange siano inseriti l'uno nell'altro.
- le viti devono essere serrate diagonalmente e con il massimo momento di serraggio.

## Anomalie riduttore: cause e rimedi

Anomalia	Possibili cause	Rimedi
Eccessiva temperatura olio	Lubrificazione inadeguata: – olio in quantità eccessiva o insufficiente – lubrificante inadatto (tipologia, troppo viscoso, esausto, ecc.)	Controllare: – il livello dell'olio (a riduttore fermo) o la quantità – il tipo e/o stato del lubrificante ed eventualmente sostituirlo
	Forma costruttiva errata	Cambiare forma costruttiva
	Cuscinetti a rulli conici registrati troppo stretti	Interpellare Rossi
	Carico eccessivo durante il rodaggio	Ridurre il carico
	Temperatura ambiente eccessiva	Aumentare il raffreddamento o correggere la temperatura ambiente
	Passaggio aria ostruito	Togliere il materiale ostruente
	Aria lenta o mancanza di ricircolo	Creare ventilazione ausiliaria
	Irraggiamento	Schermare in modo adeguato il motoriduttore
	Cuscinetti in avaria o mal lubrificati o difettosi	Interpellare Rossi
Rumorosità anomala	Uno o più denti con: – ammaccature o sbeccature – rugosità eccessiva sui fianchi	Interpellare Rossi
	Cuscinetti in avaria o mal lubrificati o difettosi	
	Cuscinetti a rulli conici con gioco eccessivo	
	Vibrazioni	Controllare il fissaggio e i cuscinetti
Perdita di lubrificante dagli anelli di tenuta	Anello di tenuta con labbro di tenuta usurato, bachelizzato, danneggiato o montato erroneamente	Sostituire l'anello di tenuta
	Sede rotante danneggiata (rigatura, ruggine, ammaccatura, ecc.)	Rigenerare la sede
	Posizionamento in forma costruttiva diversa da quella prevista in targa	Orientare correttamente il riduttore
	Troppo olio	Controllare la quantità d'olio e adeguarla
Asse lento non ruota anche se l'asse veloce o il motore ruotano	Rottura linguetta	Interpellare Rossi
	Ingranaggio usurato completamente	
Perdita di lubrificante dal coperchio	Tenuta difettosa	Interpellare Rossi

Per il motore vedere il relativo manuale.

### NOTA

Quando si interPELLA Rossi, indicare:

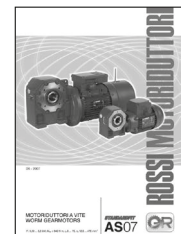
- tutti i dati di targa del motoriduttore;
- la natura e la durata dell'avaria;
- quando e sotto quali condizioni e con quali modalità (es. sistematicamente od occasionalmente) l'avaria si è verificata;
- nel periodo di validità della garanzia, per non farne decadere la validità, non eseguire smontaggi o manomissioni del motoriduttore in nessun caso senza l'autorizzazione di Rossi.

# INSTALLATION AND MAINTENANCE INSTRUCTIONS WORM GEARMOTORS STANDARDFIT (Catalogue AS07)

UT. D 156 rev. 0

## Index

<b>1 - General safety instructions</b>	6	<b>7 - Commissioning</b>	8
<b>2 - Operating conditions</b>	6	<b>8 - Maintenance</b>	9
<b>3 - How supplied</b>	6	8.1 - General	9
3.1 - Receipt	6	8.2 - Seal rings	9
3.2 - Name plate	6	8.3 - Motor mounting or replacement	9
3.3 - Painting	6	8.4 - Bearings	9
3.4 - Protections and packing	7	<b>9 - Sound levels</b>	9
<b>4 - Storing</b>	7	<b>Table of tightening torques for fastening bolts</b> (foot, flange and covers)	10
<b>5 - Installation</b>	7	<b>Gear reducer troubles: causes and corrective actions</b>	10
5.1 - General	7		
5.2 - Fitting of components to shaft ends	8		
5.3 - Shaft mounting	8		
5.4 - Shaft end of driven machine	8		
<b>6 - Lubrication</b>	8		
6.1 - General	8		
6.2 - Mounting positions	8		
6.3 - Plug position	9		



**Waste disposal:** (follow the existing provisions and laws in matter of waste and environmental protection):

- exhausted oils must be recycled and treated according to the existing dispositions;
- metal materials must be wasted as scraps and parted in categories: cast iron (gear reducer casing and covers), steel (shafts, worm and bearings), bronze (worm-wheel), aluminium (name plate);
- non-ferrous materials (seal rings) must be correctly wasted.



The paragraphs marked with present symbol contain dispositions to be strictly respected in order to assure personal **safety** and to avoid any **heavy damages** to the machine or to the system (e.g.: works on live parts, on lifting machines, etc.); the responsible for the installation or maintenance must scrupulously **follow all instructions contained in present handbook**.

## 1 - General safety instructions

Gearmotors present dangerous parts because they may be:



- live;
- at temperature higher than +50 °C;
- rotating during the operation;
- eventually noisy.

An incorrect installation, an improper use, the removing or disconnection of protection devices, the lack of inspections and maintenance, improper connections may cause severe personal injury or property damage. Therefore the component must be moved, installed, commissioned, handled, controlled, serviced and repaired **exclusively by responsible qualified personnel** i.e. people who, in relation to their training and knowledge about existing standards, provisions, accident prevention measures and running conditions, have been authorized, by the person responsible for plant safety, to follow the required operations and are able to recognize and to avoid the possible connected danger (definition to IEC 364).

It is recommended to pay attention to all instructions of present handbook, all instructions relevant to the system, all existing safety laws and standards concerning correct installation.

**Attention!** Components in non-standard design or with constructive variations (identified by the initials stated in the proper field of the name plate, see fig. 1) may differ in the details from the ones described here following and may require additional information.

**Attention!** For the installation, use and maintenance of the electric motor (standard, brake or non-standard motor) and/or the electric supply device (frequency inverter, soft-start, etc.) and accessories, if any consult the attached specific documentation. If necessary, require it or visit our web-site «[www.rossi-group.com](http://www.rossi-group.com)».

**Attention!** For any clarification and/or additional information consult Rossi and specify all name plate data.

Gearmotors of present handbook are normally suitable for installations in industrial areas: **additional protection measures**, if necessary for different employs, must be adopted and assured by the person responsible for the installation.

**IMPORTANT:** the components supplied by Rossi must be incorporated into machinery and **should not be commissioned before the machinery in which the components have been incorporated conforms to:**

- **Machinery directive 98/37/EEC; in particular, possible safety guards for shaft ends not being used and for eventually accessible fan cover passages (or other) are the Buyer's responsibility;**
- «**Electromagnetic compatibility (EMC)» directive 89/336/EEC and subsequent updatings.**

When operating on gearmotor or on components connected to it the **machine must be at rest:** disconnect motor (including auxiliary equipments) from power supply, gear reducer from load, be sure that safety systems are on against any accidental starting and, if necessary, pre-arrange mechanical locking devices (to be removed before commissioning).

If deviations from normal operation occur (temperature increase, unusual noise, etc.) immediately switch off the machine.

The products relevant to this handbook correspond to the technical level reached at the moment the handbook is printed. Rossi reserves the right to introduce, without notice, the necessary changes for the increase of product performances.

## 2 - Operating conditions

Gear reducers are designed for industrial applications according to name plate data, at ambient temperature 0 ÷ +40 °C (with peaks at -20 °C and +50 °C), maximum altitude 1 000 m.

Not allowed running conditions: application in aggressive environments having explosion danger, etc. Ambient conditions must comply with specifications stated on name plate.

## 3 - How supplied

### 3.1 - Receipt

At receipt verify that the unit corresponds to the one ordered and has not been damaged during the transport, in case of damages, report them immediately to the courier.

Avoid commissioning gearmotors, that are even if slightly damaged.

### 3.2 - Name plate

Every gear reducer presents a name plate in anodised aluminium containing main technical information relevant to operating and constructive specifications and defining, according to contractual agreements, the application limits (see fig. 1); the name plate must not be removed and must be kept integral and readable. All name plate data must be specified on eventual spare part orders.

### 3.3 - Painting

Gearmotors are externally coated with epoxy powder paint (pre-painted) blue RAL 5010 DIN 1843 appropriate for resistance to normal industrial environments and suitable for application of further

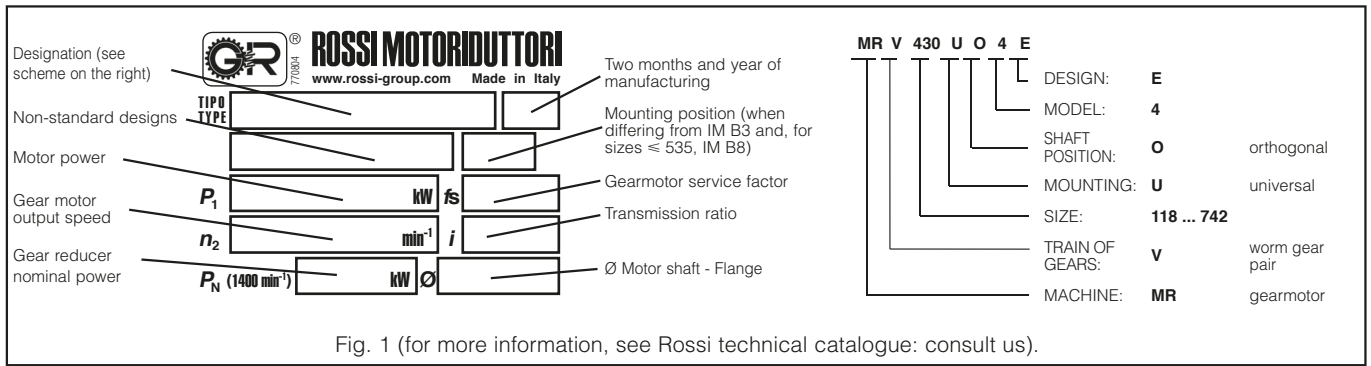


Fig. 1 (for more information, see Rossi technical catalogue: consult us).

coats of synthetic paint. Machined parts remain unpainted and are protected with an easily removable anti-rust oil (remove the protective oil before painting and, in any case, remove it from mating surfaces before assembly to the driven machine).

Gear case inner parts are protected with epoxy powder paint (pre-painted).

### 3.4 - Protections and packing

Overhanging free shaft ends and hollow shafts are treated with protective anti-rust long life oil and protected with a plastic (polyethylene) cap.

Unless otherwise agreed in the order, products are adequately packed: in carton pallet, wound with adhesive tape and strap or for small dimensions and quantities in carton boxes wound with tape. If necessary, gear reducers are conveniently separated by means of anti-shock foam cells or of filling cardboard.

Do not stock packed products on top of each other.

## 4 - Storing

Surroundings should be sufficiently clean, dry and free from excessive vibrations ( $v_{eff} \leq 0,2$  mm/s) to avoid damage to bearings (excessive vibration should also be guarded during transit, even if within wider range) and ambient storage temperature should be  $0 \div +40$  °C: peaks of 10 °C above and below are acceptable.

Every six months rotate the shafts (some revolutions are sufficient) to prevent damage to bearings and seal rings.

Assuming normal surroundings and the provision of adequate protection during transit, the unit is protected for storage up to 1 year.

For a 2 year storing period in normal surroundings it is necessary to generously grease the sealings, the shafts and the unpainted machined surfaces.

For storages longer than 2 years or in aggressive surroundings or outdoors, consult Rossi.

## 5 - Installation

### 5.1 - General

Before the installation, verify that:

- there were no damages during the storing or the transport;
- design is suitable to the environment (temperature, atmosphere, etc.);
- electrical connection (power supply, etc.) corresponds to motor name plate data;
- used mounting position corresponds to the one stated in name plate (see ch. 6.2).



**Attention!** When lifting and transporting the gearmotor use the through holes or tapped holes of the gear reducer casing (sizes 118 ... 325) or the eyebolt supplied with the gear reducer (sizes 430 ... 742) and not the one, if present, supplied with the motor. Be sure that load is properly balanced and provide lifting and hooking systems, and cables of adequate section. Approximatively, the gearmotor max. mass is shown in the following table, according to the motor size.

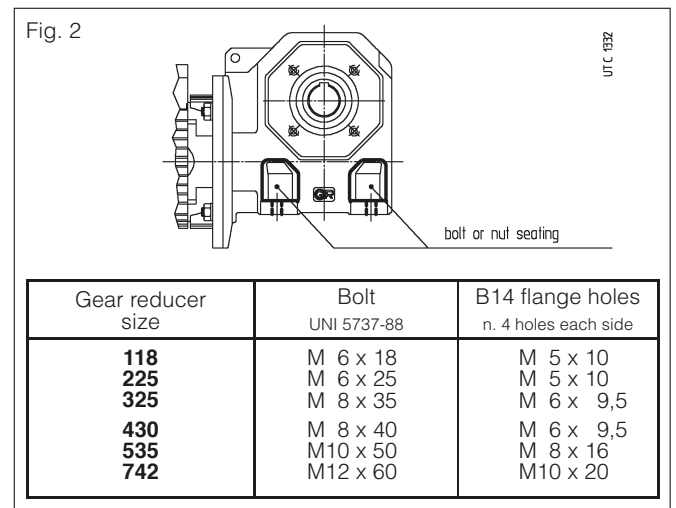
Gear reducer size	Gearmotor max mass [kg]						
	Motor size						
	63	71	80	90	100	112	132
118	9	13	-	-	-	-	-
225	10	14	-	-	-	-	-
325	-	16	21	-	-	-	-
430	-	-	27	35	-	-	-
535	-	-	36	44	53	67	-
742	-	-	-	53	63	77	107

Be sure that the structure on which gearmotor is fitted is plane (max flatness error  $\leq 0,1$  mm), levelled and sufficiently dimensioned in order to assure fitting stability and vibration absence (vibration speed  $v_{eff} \leq 3,5$  mm/s are acceptable), keeping in mind all transmitted forces due to the masses, to the torque, to the radial and axial loads.

The max dimensions of fixing screws of gear reducer feet and the

depth of tapped holes are stated in the next table (see fig. 2). Apply bolts and screws class 8.8 or higher (for tightening torques see table on page 10).

Carefully select the length of fixing screws when using tapped holes for gear reducer fitting, in order to assure a sufficient meshing thread length for the correct gear reducer fitting to the machine without breaking down the threading seat.



**Attention! Bearing life and good shaft and coupling running depend on alignment precision between the shafts.** Carefully align the gearmotor with the driven machine (with the aid of shims if need be), interposing flexible couplings whenever possible.

**Incorrect alignment may cause breakdown of shafts and/or bearings** (which may cause overheatings) which may represent **heavy danger for people**.

Position the gearmotor so as to allow a free passage of air for cooling both gear reducer and motor (especially at motor fan side).

Avoid: any obstruction to the air flow; heat sources near the gear reducer that might affect the temperature of cooling air and of gear reducer (for radiation); insufficient air recycle and applications hindering the steady dissipation of heat.

Mount the gearmotor so as not to receive vibrations.

Mating surfaces (of gear reducer and machine) must be clean: remove by a scraper or solvent the eventual paint of gear reducer coupling surfaces.

When external loads are present use pins or locking blocks, if necessary.

When fitting gearmotor and machine and/or gearmotor and the accessories, if any, **Flange B5** and **Torque arm** it is recommended to use locking adhesives on the fastening screws and on flange mating surfaces.

Before wiring-up the gearmotor make sure that motor voltage corresponds to input voltage. If direction of rotation is not as desired, invert two phases at the terminals.

If overloads are imposed for long periods or if shocks or danger of jamming are envisaged, then motor-protection, electronic torque limiters, safety couplings, control units or other similar devices should be fitted.

**Usually protect the motor with a thermal cut-out;** however, where duty cycles involve a high number of on-load starts, it is necessary to utilise **thermal probes** for motor protection (fitted on the wiring); magnetothermic breaker is unsuitable since its threshold must be set higher than the motor nominal current of rating.

**Connect thermal probes, if any, to auxiliary safety circuits.**

Use varistors and/or RC filters to limit voltage peaks due to contactors.

Whenever a leakage of lubricant could cause heavy damages, increase the frequency of inspections and/or envisage appropriate control devices.

In polluting surroundings, take suitable precautions against lubricant contamination through seal rings or other.

For outdoor installation or in a hostile environment, protect gearmotor with an anticorrosion paint; added protection may be afforded by applying water-proof grease (around the rotary seating of seal rings).

Gearmotors for outdoor installation should be protected whenever possible and by appropriate means from solar radiation and extremes of weather; protection **becomes essential** when high or low speed shaft are vertically disposed.

For ambient temperature greater than +40 °C or less than 0 °C, consult Rossi.

### 5.2 - Fitting of components to shaft ends

It is recommended that the holes of parts keyed onto shaft ends should be machined to **K7** tolerance (H7 if load is uniform and light).

Before mounting, thoroughly clean mating surfaces and lubricate against seizure and fretting corrosion.

**Attention!** Installing and removal operations should be carried out with the aid of **jacking screws** and **pullers** using the tapped hole at the shaft butt-end (see table in fig. 3) taking care to avoid impacts and shocks which may **irremediably damage bearings, circlips** and other parts.

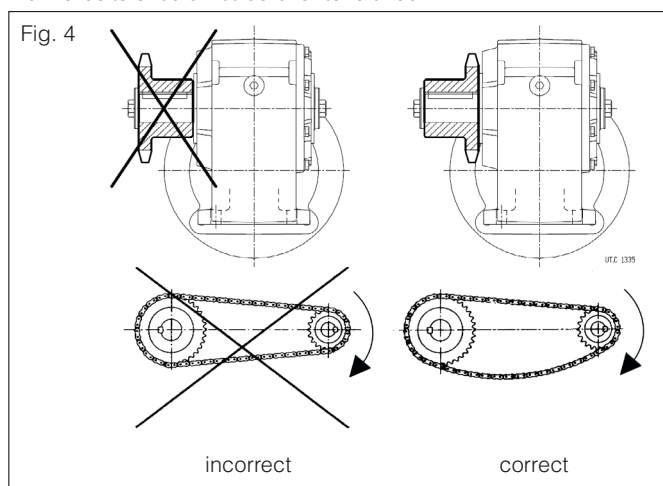
The couplings having a tip speed on external diameter up to 20 m/s must be statically balanced; for higher tip speeds they must be dynamically balanced.

Fig. 3

Gear reducer size	Shaft end	
	∅ D	∅ d x l
<b>118</b>	18 h7	M 6 x 20
<b>225</b>	25 h7	M 8 x 25
<b>325</b>	25 h7	M 8 x 25
<b>430</b>	30 h7	M 10 x 30
<b>535</b>	35 h7	M 10 x 30
<b>742</b>	42 h7	M 12 x 40

Where the transmission link between gearmotor and machine generates shaft end loads, (see fig. 4), ensure that:

- loads do not rise above catalogue values;
- transmission overhang is kept to a minimum;
- gear-type transmissions must guarantee a minimum of backlash on all mating flanks;
- drive-chains should not be tensioned (if necessary - alternating loads and/or motion - foresee suitable chain tighteners);
- drive-belts should not be over-tensioned.



### 5.3 - Shaft mounting

When shaft mounted, the gearmotor must be supported both axially and radially (also for mounting positions B3 ... B8) by the machine shaft end, as well as anchored against rotation only, by means of a reaction having **freedom of axial movement** and sufficient **clearance in its couplings** to permit minor oscillations always in evidence without provoking dangerous overloading on the gear reducer. Lubricate with proper products the hinges and the parts subject to sliding; when mounting the screws it is recommended to apply locking adhesives such as LOCTITE 601.

Concerning the reaction system, follow the project indications stated in the technical catalogues Rossi. Whenever personal injury or property damage may occur due to falling down or projecting parts of gearmotor, **foresee adequate supplementary protection devices** against:

- rotation or unthreading of the gearmotor from shaft end of driven machine following to accidental breakage of the reaction arrangement;
- accidental breakage of shaft end of driven machine.

### 5.4 - Shaft end of driven machine

For the shaft end of machines where the hollow shaft of the gear reducer is to be keyed, j6 or k6 tolerances are recommended, according to requirements (it is advised to machine a segment of machine shaft end, input side, to h6 or j6 tolerance, in order to facilitate the assembly).

Important! The diameter of the shaft end of the driven machine abutting with the gear reducer must be at least 1,18 ÷ 1,25 time the internal hollow shaft diameter.

## 6 - Lubrication

### 6.1 - General

Worm gear pairs and bearings are oil-bath lubricated; worm-wheel bearings are lubricated with grease - assuming pollution-free surroundings - «for life» (bearings with low-friction rubber seals).

All sizes are envisaged with synthetic oil lubrication (synthetic oils can withstand operating temperatures up to 95 ÷ 110 °C).

Gearmotors are supplied **FILLED WITH synthetic OIL** (AGIP Blasia S 320, KLÜBER Klübersynth GH 6-320, MOBIL Glygoyle HE 320, SHELL Tivela S 320), providing «long life» lubrication, assuming pollution-free surroundings.

Ambient temperature 0 ÷ 40 °C with peaks of -20 °C and +50 °C.

An overall guide to **oil-change interval**, is given in the table, and assumes pollution-free surroundings. Where heavy overloads are present, halve the value.

In any case, should there be either a possibility of lubricant contamination or a very heavy duty-cycle, it is good policy to check on the state of the lubricant every year or 2 years and, in any case, provide for lubricant replacement every 2 or 4 years.

Never mix different makes of synthetic oil; if oil-change involves switching to a type different from that used hitherto, then give the gear reducer a thorough clean-out (see ch. 8).

Oil temperature [°C]	Oil-change interval [h] - Synthetic oil
≤ 65	18 000
65 ÷ 80	12 500
80 ÷ 95	9 000
95 ÷ 110	6 300

### 6.2 - Mounting positions (and direction of rotation)

Unless otherwise stated, gearmotors are supplied in mounting position **B3** (see fig. 5) which, being standard, is **omitted** from the designation and from the name plate.

The mounting position ordered affects the quantity of lubricant which the gear reducer is filled with before delivering.

**Important:** be sure that the gearmotor is installed as per mounting position ordered and stated on the name plate. If the gearmotor is

Fig. 5

Gear reducer size	Oil quantities [l]	
	B3	B6, B7, B8, V5, V6
<b>118</b>	0,1	0,2
<b>225</b>	0,13	0,23
<b>325</b>	0,18	0,35
<b>430</b>	0,31	0,75
<b>535</b>	0,46	1,4
<b>742</b>	0,95	2,8



installed in a **different mounting position** verify, according to the values given in the table of fig. 5, that the **oil quantity does not change**, if so, adjust it consequently.

### 6.3 - Plug position

Gearmotors are provided with 1 plug (2 plugs for size 742) positioned as per figure below. No level plug is supplied.



**Attention!** Before loosening the plugs wait until gear reducer has become cold (see ch. 8).

Fig. 6

	118 ... 430	535	742
thread	G 1/4"	16 MB	G 1/2"
tightening torque	7 N m	14 N m	14 N m

## 7 - Commissioning

Carry out an overall check, making particularly sure that the gear reducer is filled with lubricant.

**Running-in:** a period of about 200 ÷ 800 h is advisable, by which time the gear pair will have reached maximum efficiency; oil temperature during this phase is likely to reach higher levels than would normally be the case. After that period it is advisable to verify the tightening torque of the gearmotor and possible accessories (Flange B5 or Torque arm) fastening bolts.

Note: worm gear reducer efficiency is lower in the **first running hours** (about 50) and at every cold starting (efficiency will be better with oil temperature increasing).

For further information consult Rossi technical catalogues.

## 8 - Maintenance

### 8.1 - General

**At machine rest**, verify at regular intervals (more or less frequently according to environment and use):

- all external surfaces are clean and air passages to the gearmotor are free, in order that cooling remains fully effective;
- oil deterioration degree (check with cold gear reducer at rest);
- the correct fastening screws tightening.

**During the operation** check:

- noise level;
- vibrations;
- seals;
- etc.



**Attention!** After a running period, gear reducer is subject to a light internal overpressure which may cause burning liquid discharge. Therefore, before loosening plugs wait until gear reducer has become cold; if not possible, take the necessary protection measures against burning due to warm oil contact. In all cases, always proceed with great care.

In case of oil replacement it's recommended to clean gear reducer internal parts using the same kind of oil that will be used for the new filling. It's possible to use again the cleaning oil after previous filtering by means of 60 µm oil filter.

When dismantling the cover reset the sealing with adhesive on cleaned and degreased mating surfaces.

Tighten cover screws and plugs with the torques stated in the table at page 10.

### 8.2 - Seal rings

Duration depends on several factors such as dragging speed, temperature, ambient conditions, ect.; as a rough guide, it can vary from 3 150 to 12 500 h.

It is always recommended that the seal rings are replaced with new ones when they are removed or during periodic checks of gear reducer; in this case, the new ring should be generously greased and positioned so that the seal line does not work on the same point of sliding contact as the previous ring.

Oil seals must be protected against heat radiation, also during the shrink fitting of parts, if applicable.

### 8.3 - Motor mounting or replacement

For motor mounting simply observe the following instructions:

- ensure that the mating surfaces are machined under «standard» rating (IEC 72.1; UNEL 13501-69; DIN 42955) at least;
- clean surfaces to be fitted, thoroughly;

- check and, if necessary, lower the parallel key so as to leave a clearance of 0,1 ÷ 0,2 mm between its tip and the bottom of the keyway of the hole; when shaft keyway is without end, lock the key with a pin;
- when a lowered key is needed (see table below), replace the key on the motor shaft with the one supplied together with the gear reducer; if necessary, adjust it accordingly to the motor shaft keyway length.

Gear reducer size	Motor sizes	A shape key b x h x l
<b>325</b>	71 B14, 80 B14R	5 x 4 x 25
<b>430</b>	80 B5, 90 B5R	6 x 5 x 32
<b>535</b>	90 B5, 100 B5R, 112 B5R	8 x 5 x 40
<b>742</b>	100 B5, 112 B5, 132 B5R	8 x 5,3 x 45

- check, if necessary, that the fit-tolerance of bore-and-shaft end (plug-fit) is G6/j6;
- ensure that the reinforcement ring is fitted onto the wormshaft, where foreseen (see specific literature; consult us);
- lubricate surfaces to be fitted against fretting corrosion.

In most cases, the standard motor foreseen in the catalogue is an IEC standardized motor. However, some gearmotors present motors that have coupling dimensions of the smaller size («B5R», «B14R») or that have a **different or higher power** in comparison with the standard one.

In the present circumstance, if a motor with the same features is not available, if necessary and accepting a reduced machine duty cycle, it is possible to adopt an IEC standardized motor with lower power and, in case, smaller size, with respect to the coupling dimensions as stated in the table.

**Main motor mating dimensions** (IEC 72.2):  
**shaft end** Ø D x E - **flange** Ø P

Motor size	Motor mounting position <sup>1)</sup>			
	B14	B14R	B5	B5R
<b>63</b>	<b>11x23- 90</b>	–	–	–
<b>71</b>	<b>14x30-105</b>	11x23- 90	–	–
<b>80</b>	–	14x30-105	<b>19x40-200</b>	–
<b>90</b>	–	–	<b>24x50-200</b>	19x40-200
<b>100,112</b>	–	–	<b>28x60-250</b>	24x50-200
<b>132</b>	–	–	–	28x60-250

<sup>1)</sup> Stated in designation (see ch.3) and in motor name plate.

### 8.4 - Bearings

Since there are different types of bearings in a gear reducer (ball, taper roller bearing) and each bearing works with different loads and speeds depending on the input speed, the nature of the load of the driven machine, the transmission ratio, etc., and with different lubricants (oil bath, oil splash, grease), it is not possible to define any periodical maintenance and replacement of bearings in advance.

If a precautionally maintenance is required, **undertake periodical checks to verify noise level and vibration with the help of appropriate diagnostic equipment and instruments**. If the measured values worsen even slightly it is necessary to stop gearmotor and after having inspected inside the unit replace the bearings which are subject to breakdown.

## 9 - Sound levels

The standard levels of sound power emission  $L_{WA}$  relevant to the gearmotors of this catalogue, running at nominal load and speed, fulfil the limits settled by VDI 2159 for gear reducers and EN 60034 for motors.

## Table of tightening torques for fastening screws and bolts (foot, flange and covers)

Bolt	M [N m] UNI 5737 - 88	
	class 8.8	class 10.9
<b>M 5</b>	6	8,5
<b>M 6</b>	11	15
<b>M 8</b>	25	35
<b>M10</b>	50	71
<b>M12</b>	85	120

### Note

- Class 8.8 is usually sufficient (garmotors are supplied with screws and bolts class.8.8).
- Before tightening the bolts be sure that the centering of flanges are inserted properly
- The bolts are to be diagonally tightened with the maximum tightening torque.

## Gear reducer troubles: causes and corrective actions

Trouble	Possible causes	Corrective actions
Excessive oil temperature	Inadequate lubrication: – excessive or insufficient oil quantity – unsuitable lubricant (different type, too viscous, exhausted, ecc.)	Check: – oil level (gear reducer at rest) or quantity – lubricant type and/or state; replace if necessary
	Wrong mounting position	Change mounting position
	Too tightened taper roller bearings	Consult Rossi
	Excessive load during running-in	Reduce the load
	Excessive ambient temperature	Increase the cooling or correct the ambient temperature
	Obstructed passage of air	Eliminate obstructive material
	Slow or missing air recycle	Arrange auxiliary ventilation
	Radiance	Screen garmotors
	Worn, faulty or badly lubricated bearings	Consult Rossi
Anomalous noise	One or more teeth with: – dents or spallings – excessive flanks roughness	Consult Rossi
	Worn, faulty or badly lubricated bearings	
	Taper roller bearings with excessive clearance	
	Vibrations	Check the fastening and the bearings
Lubricant leaking from seal rings	Seal ring with worn, bakelized, damaged or false mounted seal lip	Replace seal ring
	Damaged raceway surface (scoring, rust, dent, ect.)	Restore the raceway
	Mounting position differs from the one stated on the name plate	Position the gear reducer correctly
	Too much oil	Check oil quantity and adjust it
Low speed shaft not rotating even with high speed shaft/motor running	Broken key	Consult Rossi
	Completely worn gear pairs	
Lubricant leaking from covers	Defective oil seal	Consult Rossi

Motor: see specific instructions.

### NOTE

When consulting Rossi state:

- all data of garmotor name plate;
- nature and duration of failure;
- when and under which conditions the failure occurred (regularly or rarely);
- during the warranty period, in order not to lose validity, do not disassemble nor tamper the garmotor without approval by Rossi.

**Responsabilità relative ai prodotti e al loro uso**

Il Cliente è responsabile della corretta scelta e dell'uso del prodotto in relazione alle proprie esigenze industriali e/o commerciali, salvo il caso in cui l'utilizzo sia stato raccomandato da personale tecnico autorizzato, debitamente informato dal Cliente delle proprie necessità operative.

In questo caso, tutti i dati necessari per la selezione dovranno essere comunicati fedelmente e per iscritto dal Cliente, riportati nell'ordine e ufficialmente confermati.

Il Cliente è sempre responsabile della sicurezza nell'ambito delle applicazioni del prodotto.

Nella stesura del catalogo è stata dedicata la massima attenzione al fine di assicurare accuratezza delle informazioni. Tuttavia non si accettano responsabilità dirette o indirette per eventuali errori, omissioni o dati non aggiornati.

A causa della costante evoluzione dello stato dell'arte, potranno essere apportate modifiche in qualsiasi momento modifiche al contenuto della presente pubblicazione.

Il responsabile ultimo della selezione del prodotto è il Cliente, salvo accordi diversi debitamente formalizzati per iscritto e sottoscritti dalle Parti.

**Product liability, application considerations**

The Customer is responsible for the correct selection and application of product in view of its industrial and/or commercial needs, unless the use has been recommended by technically qualified and authorized personnel, who were duly informed about customer's application purposes.

In this case all the necessary data required for the selection shall be communicated exactly and in writing by the Customer, stated in the order and officially confirmed.

The Customer is always responsible for the safety of product applications.

Every care has been taken in the drawing up of the catalog to ensure the accuracy of the information contained in this publication, however no responsibility may be accepted for any errors, omissions or outdated data.

Due to the constant evolution of the state of the art, this publication will be subject to modifications.

The responsibility for the product selection is of the Customer, excluding different agreements duly legalized in writing and undersigned by the Parties.

**AUSTRALIA**

ROSSI GEARMOTORS AUSTRALIA Pty. Ltd.  
AU - PERTH WA  
Phone +61 8 94557399  
fax +61 8 94557299  
e-mail: info.australia@rossi-group.com  
www.rossigearmotors.com.au

**HUNGARY**

HABASIT GmbH  
A-1234 WIEN  
Phone +43 1 690 66  
fax +43 1 690 66 10  
e-mail: info.austria@habasit.com  
www.habasit.com

**RUSSIA**

HABASIT GmbH  
A-1234 WIEN  
Phone +43 1 690 66  
fax +43 1 690 66 10  
e-mail: info.austria@habasit.com  
www.habasit.com

**AUSTRIA**

HABASIT GmbH  
A-1234 WIEN  
Phone +43 1 690 66  
fax +43 1 690 66 10  
e-mail: info.austria@habasit.com  
www.habasit.com

**ICELAND**

HABASIT AB  
S - 430 63 HINDÁS  
Phone +46 301 226 00  
fax +46 301 226 01  
e-mail: info@habasit.se  
www.habasit.se

**SPAIN**

ROSSI MOTORREDUCTORES S.L.  
E - VILADECANS (Barcelona)  
Phone +34 93 6377248  
fax +34 93 6377404  
e-mail: info.spain@rossi-group.com  
www.rossimotorreductores.es

**BIELORUSSIA**

HABASIT GmbH  
A-1234 WIEN  
Phone +43 1 690 66  
fax +43 1 690 66 10  
e-mail: info.austria@habasit.com  
www.habasit.com

**INDIA**

ROSSI GEARMOTORS Pvt. Ltd.  
IN - Coimbatore  
Phone +91 422 262 7879  
fax +91 422 262 7214  
e-mail: info.india@rossi-group.com  
www.rossi-group.com

**SWEDEN**

HABASIT AB  
S - 430 63 HINDÁS  
Phone +46 301 226 00  
fax +46 301 226 01  
e-mail: info@habasit.se  
www.habasit.se

**CANADA**

ROSSI GEARMOTORS  
Division of Habasit Canada Limited  
CA - Oakville, Ontario  
Phone +1 905 8274 131  
fax +1 905 8252 612  
e-mail: info.canada@habasit.com  
www.rossi-group.com

**MEXICO**

ROSSI GEARMOTORS  
A Division of Habasit America  
US - Suwanee  
Phone +1 800 931 2044  
fax +1 678 288 3658  
e-mail: rossi.info@us.habasit.com  
www.habasitamerica.com

**SWITZERLAND**

HABASIT GmbH  
CH - Reinach - Basel  
Phone +41 61 715 15 75  
fax +41 61 715 15 56  
e-mail: info.ch@habasit.com  
www.habasit.ch

**CHINA**

ROSSI GEARMOTORS CHINA P.T.I.  
CN - SHANGHAI  
Phone +86 21 3350 5345  
fax +86 21 3350 6177  
e-mail: info.china@rossi-group.com  
www.rossigearmotors.cn

**MOLDOVA**

HABASIT GmbH  
A-1234 WIEN  
Phone +43 1 690 66  
fax +43 1 690 66 10  
e-mail: info.austria@habasit.com  
www.habasit.com

**TAIWAN**

HABASIT ROSSI (TAIWAN) LTD.  
TW - TAIPEI HSIEN  
Phone +886 2 22670538  
fax +886 2 22670578  
e-mail: info.he@habasit.com  
www.rossi-group.com

**DENMARK**

HABASIT AB  
DK - 3400 HILLERØD  
Phone +45 48 28 80 87  
fax +45 48 28 80 89  
e-mail: info@habasit.se  
www.habasit.dk

**BENELUX**

HABASIT NETHERLANDS B.V.  
NL - NIJKERK  
Phone +31 33 247 20 30  
Fax: +31 33 246 15 99  
e-mail: netherlands@habasit.com  
www.rossi-group.com

**UCRAINA**

HABASIT GmbH  
A-1234 WIEN  
Phone +43 1 690 66  
fax +43 1 690 66 10  
e-mail: info.austria@habasit.com  
www.habasit.com

**FINLAND**

HABASIT AB  
S - 430 63 HINDÁS  
Phone +46 301 226 00  
fax +46 301 226 01  
e-mail: info@habasit.se  
www.habasit.se

**NEW ZEALAND**

ROSSI GEARMOTORS NEW ZEALAND Ltd.  
NZ - Auckland  
Phone +61 9 263 4551  
fax +61 9 263 4557  
e-mail: info.nz@rossi-group.com  
www.rossigearmotors.com.au

**UNITED KINGDOM**

HABASIT ROSSI Limited  
UK - COVENTRY  
Phone +44 2476 644646  
fax +44 2476 644535  
e-mail: info.uk@habasitrossi.com  
www.habasitrossi.co.uk

**FRANCE**

ROSSI MOTOREDUCTEURS SARL  
F - SAINT PRIEST  
Phone +33 472 47 79 30  
fax +33 472 47 79 49  
e-mail: info.france@rossi-group.com  
www.rossimotoreducteurs.f

**NORWAY**

HABASIT NORGE A/S  
N - 1001 OSLO  
Phone +47 81 558 458  
fax +47 22 301 057  
e-mail: info@habasit.se  
www.habasit.no

**UNITED STATES**

ROSSI GEARMOTORS  
A Division of Habasit America  
US - Suwanee  
Phone +1 800 931 2044  
fax +1 678 288 3658  
e-mail: rossi.info@us.habasit.com  
www.habasitamerica.com

**GERMANY**

HABASIT GmbH  
DE - Eppertshausen  
Phone +49 6071 / 969 - 0  
fax +49 6071 / 969 - 150  
e-mail: info.germany@habasit.com  
www.habasit.de

**PORTUGAL**

ROSSI MOTORREDUCTORES S.L.  
E - VILADECANS (Barcelona)  
Phone +34 93 6377248  
fax +34 93 6377404  
e-mail: info.spain@rossi-group.com  
www.rossimotorreductores.es

**Responsabilità relative ai prodotti e al loro uso**

Il Cliente è responsabile della corretta scelta e dell'uso del prodotto in relazione alle proprie esigenze industriali e/o commerciali, salvo il caso in cui l'utilizzo sia stato raccomandato da personale tecnico Rossi, debitamente informato dal Cliente delle proprie necessità operative. In questo caso, tutti i dati necessari per la selezione dovranno essere comunicati fedelmente e per iscritto dal Cliente, riportati nell'ordine e confermati da Rossi. Il Cliente è sempre responsabile della sicurezza nell'ambito delle applicazioni del prodotto. Nella stesura del catalogo è stata dedicata la massima attenzione al fine di assicurare accuratezza delle informazioni. Tuttavia Rossi non può accettare responsabilità dirette o indirette per eventuali errori, omissioni o dati non aggiornati. A causa della costante evoluzione dello stato dell'arte, Rossi si riserva la possibilità di apportare in qualsiasi momento modifiche al contenuto della presente pubblicazione. Il responsabile ultimo della selezione del prodotto è il Cliente, salvo accordi diversi debitamente formalizzati per iscritto e sottoscritti dalle Parti.

**Product liability, application considerations**

The Customer is responsible for the correct selection and application of product in view of its industrial and/or commercial needs, unless the use has been recommended by technical qualified personnel of Rossi, who were duly informed about customer's application purposes. In this case all the necessary data required for the selection shall be communicated exactly and in writing by the Customer, stated in the order and confirmed by Rossi. The Customer is always responsible for the safety of product applications. Every care has been taken in the drawing up of the catalog to ensure the accuracy of the information contained in this publication, however Rossi can accept no responsibility for any errors, omissions or outdated data. Due to the constant evolution of the state of the art, Rossi reserves the right to make any modification whenever in this publication contents. The responsibility for the product selection is of the customer, excluding different agreements duly legalized in writing and undersigned by the Parties.

**Rossi S.p.A.**

Via Emilia Ovest 915/A  
41123 Modena - Italy  
Phone +39 059 33 02 88  
fax +39 059 82 77 74  
e-mail: info@rossi-group.com  
www.rossi-group.com

Registered trademarks  
Copyright Rossi S.p.A.  
Subject to alterations  
Printed in Italy  
Publication data  
4067UTD.AST-I0407HQR  
4067UTD.AST-en0407HQR