

INSTRUCCIONES DE INSTALACIÓN Y MANUTENCIÓN PARA MOTORREDUCTORES DE SINFÍN STANDARDFIT (Catálogo AS07)

UT. D 156 rev. 0

Índice

| | | | |
|---|---|---|---|
| 1 - Advertencias generales de seguridad | 1 | 7 - Puesta en servicio | 4 |
| 2 - Condiciones de empleo | 1 | 8 - Mantenimiento | 4 |
| 3 - Estado de suministro | 1 | 8.1 - Generalidades | 4 |
| 3.1 - Recepción | 1 | 8.2 - Retenes de estanqueidad | 4 |
| 3.2 - Placa de características | 1 | 8.3 - Sustitución del motor | 4 |
| 3.3 - Pintura | 2 | 8.4 - Rodamientos | 4 |
| 3.4 - Protecciones y embalaje | 2 | 9 - Niveles sonoros | 4 |
| 4 - Almacenamiento | 2 | Tabla de los pares de apriete para los tornillos de fijación (patas, bridas y tapas) | 5 |
| 5 - Instalación | 2 | Anomalías reductor: causas y remedios | 5 |
| 5.1 - Generalidades | 2 | | |
| 5.2 - Montaje de órganos sobre los extremos del árbol | 3 | | |
| 5.3 - Fijación pendular | 3 | | |
| 5.4 - Perno de la máquina | 3 | | |
| 6 - Lubricación | 3 | | |
| 6.1 - Generalidades | 3 | | |
| 6.2 - Formas constructivas | 3 | | |
| 6.3 - Posición tapones | 4 | | |



Eliminación de residuos: (atenerse a las disposiciones y a las leyes vigentes en materia de eliminación y protección ambiental):

- los lubricantes usados tienen que ser recogidos y tratados según las disposiciones vigentes;
- los materiales metálicos tienen que ser eliminados como chatarra, distinguidos por categorías: fundición de hierro (carcasa y tapas del reductor), acero (árboles, sinfín y rodamientos), bronce (rueda de sinfín), aluminio (placa);
- otros materiales no metálicos (retenes de estanqueidad) tienen que ser correctamente eliminados.



Los párrafos que aparecen señalados mediante los símbolos precedentes contienen disposiciones que deben ser aplicadas rigurosamente a fin de garantizar la **incolumidad** de las personas y evitar **daños graves** a la máquina o a la instalación (por ej.: trabajos efectuados bajo tensión, en aparatos de elevación, etc.); de cualquier forma, el instalador o el encargado de la **manutención debe aplicar escrupulosamente todas las instrucciones expuestas en este manual.**

1 - Advertencias generales de seguridad

Los motorreductores presentan partes peligrosas dado que pueden:



- estar bajo tensión;
- estar a temperatura superior a +50 °C;
- estar en movimiento durante el funcionamiento;
- ser eventualmente ruidosas.

Una instalación no correcta, un uso impropio, la remoción de las protecciones y de los dispositivos de protección, la carencia de inspecciones y mantenimientos, las conexiones impropias pueden causar daños graves a personas y cosas. Por eso, el componente tiene que ser transportado, instalado, puesto en servicio, gestionado, controlado, sometido a manutención y reparado **exclusivamente por personal responsable y calificado**, instruido en materia de las normas, disposiciones, prácticas vigentes de seguridad en el trabajo y de las condiciones de funcionamiento. El responsable de la seguridad de la instalación autoriza al personal calificado a ejecutar las operaciones requeridas y a identificar y evitar los peligros posibles consiguientes (definición según IEC 364).

Se recomienda respetar todas las instrucciones del presente manual, las instrucciones relativas a la instalación, las vigentes disposiciones legislativas de seguridad y todas las normativas aplicables para una correcta instalación.

¡Atención! Los componentes en ejecución especial o con variantes constructivas (identificados por la designación indicada en la placa en el espacio adecuado, ver fig. 1) pueden diferir en los detalles respecto a los descritos y pueden requerir informaciones adicionales.

¡Atención! Para la instalación, el uso y la manutención del motor eléctrico (normal, freno o de todos modos especial) y/o equipo eléctrico de alimentación (convertidor de frecuencia, soft-start, etc.), y eventuales accesorios, consultar la documentación específica suministrada. Si fuera necesario, requerirla o consultar el website www.rossi-group.com.

¡Atención! Para eventuales aclaraciones y/o informaciones adicionales,

consultar Rossi especificando todos los datos de la placa.

Los motorreductores a que se refiere este manual normalmente están destinados a ser empleados en áreas industriales: las **protecciones suplementarias** eventualmente necesarias para empleos diferentes, deben ser adoptadas y garantizadas por el responsable de la instalación.

IMPORTANTE: los componentes suministrados por Rossi están destinados a ser incorporados en equipos o sistemas acabados y la **puesta en servicio está prohibida hasta que el equipo o el sistema en el que el componente ha sido incorporado no sea declarado conforme:**

- a la **Directiva Máquinas 98/37/CEE; en particular, las eventuales protecciones para la prevención de los accidentes para los extremos de árbol no utilizados, los pasos de la tapa del ventilador eventualmente accesibles (u otro) son responsabilidad del Cliente;**

- a la **Directiva «Compatibilidad electromagnética (EMC)» 89/ 336/ CEE y sucesivas actualizaciones.**

Cualquier tipo de operación sobre el motorreductor o sobre componentes conectados debe ser efectuada con la **máquina parada:** desconectar el motor (también los equipos auxiliares) de la alimentación, el reductor de la carga, asegurarse de que los sistemas de seguridad sean activos contra cualquier arranque involuntario y, si fuera necesario, prever algunos dispositivos mecánicos de bloqueo (que tienen que ser removidos antes de la puesta en servicio).

En caso de funcionamiento anómalo (aumento de temperatura, ruidosidad irregular, etc.) detener inmediatamente la máquina.

Los productos relativos a este manual corresponden al nivel técnico conseguido en el momento de la impresión del manual. Rossi se reserva el derecho de introducir sin aviso previo las modificaciones que estime apropiadas a fin de mejorar el producto.

2 - Condiciones de empleo

Los motorreductores están previstos para utilización en aplicaciones industriales según los datos de placa, temperaturas ambiente 0 ÷ +40 °C (con puntas hasta -20 °C y +50 °C), altitud máxima 1 000 m.

Está prohibido el empleo en atmósferas agresivas, con peligro de explosión, etc. Las condiciones de funcionamiento tienen que corresponder a los datos de placa.

3 - Estado de suministro

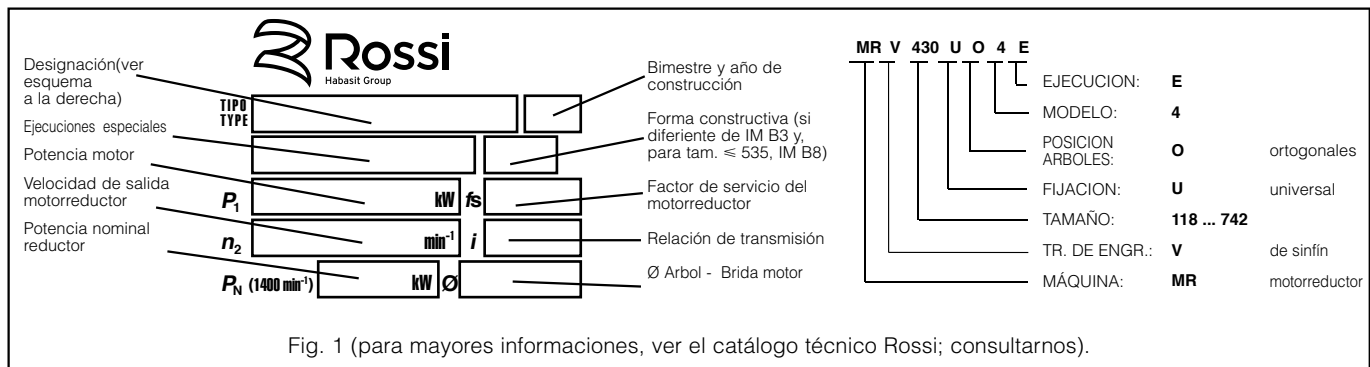
3.1 - Recepción

A la recepción comprobar que los productos correspondan a los solicitados y que no hayan sufrido daños durante el transporte; en este caso, reclamarlos inmediatamente al expedidor.

Evitar poner en servicio motorreductores dañados aunque sólo sea levemente.

3.2 - Placa de identificación

Cada reductor tiene una placa de características en aluminio anodinado que presenta las principales informaciones técnicas relativas a las



características constructivas y de funcionamiento, así como los límites aplicativos según los acuerdos contractuales (ver fig. 1); la placa no debe ser removida y debe conservarse en buen estado y legible. Todos los datos de la placa deben ser especificados en los eventuales pedidos de repuestos.

3.3 - Pintura

Los motorreductores son protegidos exteriormente por pinturas de polvos epoxídicos (pre-pintados) azul RAL 5010 DIN 1843 adecuada para resistir los normales ambientes industriales y para permitir otros acabados con pinturas sintéticas. Las partes mecanizadas permanecen no pintadas; son protegidas por un aceite antioxidante fácil de remover (antes de la pintura tienes que remover el aceite antioxidante y de todos modos siempre de las superficies antes del acoplamiento a la máquina accionada).

Las partes internas de las carcasas de los reductores están protegidas con pintura de polvos epoxídicos (pre-pintados).

3.4 - Protecciones y embalaje

Los extremos libres de los árboles salientes y los árboles huecos están protegidos con aceite antióxido de larga duración y con casquete en material plástico (polietileno).

Si no concordado diversamente en el pedido, los productos están adecuadamente embalados en cartón-palet protegidos con tira adhesiva y fleje (para los pequeños tamaños y cantidades). Si fuera necesario, los reductores están adecuadamente separados con células de espuma antichoque o cartón para el llenado. Los productos embalados no deben ser apilados un sobre el otro.

4 - Almacenamiento

El ambiente debe estar suficientemente limpio, seco, exento de vibraciones excesivas ($v_{\text{eff}} \leq 0,2 \text{ mm/s}$) para no dañar los rodamientos (esta necesidad de evitar vibraciones excesivas debe también respetarse durante el transporte, dentro de límites más amplios) y a una temperatura de $0 \div +40 \text{ }^\circ\text{C}$: se admiten puntas de $10 \text{ }^\circ\text{C}$ en más o en menos.

Girar semestralmente algunas vueltas los árboles para prevenir daños en rodamientos y retenes de estanqueidad.

En ambientes normales y si se ha previsto una adecuada protección durante el transporte, el componente se entrega para un período de almacenamiento de hasta 1 año.

Para un período de almacenamiento de hasta 2 años en ambientes normales, es necesario seguir engrasar abundantemente las estanqueidades, los árboles y las superficies maquinadas no pintadas.

Para el almacenamiento con duración superior a 2 años o en ambiente agresivo o al aire libre, consultar a Rossi.

5 - Instalación

5.1 - Generalidades

Antes de efectuar la instalación, comprobar que:

- no se hayan tenido daños durante el almacenamiento o el transporte;
- la ejecución sea adecuada al ambiente (temperatura, atmósfera, etc.);
- la conexión eléctrica (red u otro) corresponda a los datos de placa del motor;
- la forma constructiva de empleo corresponda a la indicada en la placa. (ver cap. 6.2).

¡Atención ! Para la elevación y el desplazamiento del motorreductor utilizar los agujeros pasantes o roscados de la carcasa reductor (tam. 118 ... 325) o utilizar las anillas presentes sobre el reductor (tam. 430 ... 742) y no aquellas presentes sobre el motor. Asegurarse que la carga esté adecuadamente distribuida y que estén disponibles equipos de elevación, sistemas de enganche y cables de capacidad adecuada.

| Tam. red. | Masa motorreductor máxima [kg] | | | | | | |
|-----------|--------------------------------|----|----|----|-----|-----|-----|
| | Tamaño motor | | | | | | |
| | 63 | 71 | 80 | 90 | 100 | 112 | 132 |
| 118 | 9 | 13 | - | - | - | - | - |
| 225 | 10 | 14 | - | - | - | - | - |
| 325 | - | 16 | 21 | - | - | - | - |
| 430 | - | - | 27 | 35 | - | - | - |
| 535 | - | - | 36 | 44 | 53 | 67 | - |
| 742 | - | - | - | 53 | 63 | 77 | 107 |

Indicativamente la entidad máxima de la masa del motorreductor es aquella indicada en el cuadro en función del tamaño motor.

Asegurarse que la estructura sobre la que está fijado el motorreductor sea plana (error máximo de planidad $\leq 0,1 \text{ mm}$), nivelada y suficientemente dimensionada para garantizar la estabilidad de la fijación y la ausencia de vibraciones (se pueden aceptar velocidades de vibración $v_{\text{eff}} \leq 3,5 \text{ mm/s}$), considerando todas las fuerzas transmitidas causadas por las masas, el par, las cargas radiales y axiales.

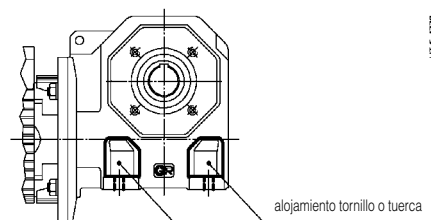
Las dimensiones máximas de los tornillos de fijación de las patas reductor y la profundidad de los taladros roscados de las bridas B14 están indicadas en el cuadro (ver fig. 2). Emplear tornillería de clase 8.8 o superior (para los pares de apriete ver cuadro pág. 5).

En el caso de utilización, para la fijación, de los taladros roscados, elegir cuidadosamente la longitud de los tornillos de fijación que debe garantizar un trecho de roscado suficientemente extendido para una correcta fijación del reductor a la máquina sin hundir las pistas de los roscados o para una correcta fijación del reductor a la máquina.



¡Atención ! La duración de los rodamientos y el buen funcionamiento de árboles y acoplamientos depende también de la precisión del alineamiento entre los árbo-

Fig. 2



| Tamaño reductor | Tornillo UNI 5737-88 | Taladros brida B14 n. 4 taladros por cada lado |
|-----------------|----------------------|---|
| 118 | M 6 x 18 | M 5 x 10 |
| 225 | M 6 x 25 | M 5 x 10 |
| 325 | M 8 x 35 | M 6 x 9,5 |
| 430 | M 8 x 40 | M 6 x 9,5 |
| 535 | M10 x 50 | M 8 x 16 |
| 742 | M12 x 60 | M10 x 20 |

les. Por este motivo, hay que cuidar bien la alineación del motorreductor con la máquina a accionar (poniendo espesores, si es necesario) intercalando, siempre que sea posible, acoplamientos elásticos. Un **alineamiento erróneo** puede dar lugar a una **rotura de los árboles** (que pueden causar **daños graves a personas**) **y/o rodamientos** (que pueden causar sobrecalentamientos). Instalar el motorreductor de modo tal que se tenga un amplio paso de aire para la refrigeración del reductor y del motor (sobre todo del lado del ventilador del motor).

Evitar que se verifiquen: estrangulaciones en los pasos del aire; fuentes de calor cercanas al reductor que puedan influir en la temperatura del aire de refrigeración y del reductor (por irradiación), circulación del aire insuficiente y aplicaciones que perjudiquen la disipación normal del calor.

Montar el motorreductor de modo que no sufra vibraciones.

Las superficies de fijación (del reductor y de la máquina) deben estar limpias y ser de rugosidad suficiente para garantizar un buen coeficiente de rozamiento; remover con un raspador o con solvente la eventual pintura de las superficies de acoplamiento del reductor.

En presencia de cargas externas usar, si fuera necesario, clavijas o topes positivos.

En la fijación entre motorreductor y máquina y/o entre motorreductor y los eventuales accesorios **Brida B5** y **Brazo de reacción**, se recomienda el empleo de adhesivos bloqueantes en los tornillos de fijación y en los planos de unión.

Antes de conectar el motorreductor, asegurarse que la tensión del motor corresponda a la de alimentación; si el sentido de rotación no corresponde al deseado, invertir dos fases de la línea de alimentación.

Si se prevén sobrecargas de larga duración, choques o peligro de bloqueo, instalar salvamotors, limitadores electrónicos de par, acoplamientos hidráulicos, de seguridad, unidades de control y otros dispositivos similares.

En general proteger siempre el motor eléctrico con adecuado inter-

ruptor magnetotérmico; pero, para servicios con elevado número de arranques a carga es necesaria la protección del motor con **sondas térmicas** (incorporadas en el motor); el interruptor magnetotérmico no es adecuado porque debería ser tarado a valores superiores a la corriente nominal del motor.

Conectar siempre las eventuales sondas térmicas a los circuitos auxiliares de seguridad.

Limitar las puntas de tensión debidas a los contactores por medio del empleo de varistores y/o filtros RC.

Cuando una pérdida accidental de lubricante puede ocasionar daños graves, aumentar la frecuencia de las inspecciones y/o utilizar adecuadas medidas de control.

En el caso de ambiente contaminante, impedir de forma adecuada la posibilidad de contaminación del lubricante a través de los retenes de estanqueidad o cualquier otra posibilidad.

Para instalación al aire libre o en ambiente agresivo, pintar el reductor o el motorreductor con pintura anticorrosiva, protegiéndolo eventualmente también con grasa hidrorrepelente, especialmente en las pistas rotativas de los retenes y en las zonas accesibles de los extremos del árbol.

Cuando sea posible, en las instalaciones al aire libre, proteger el reductor o el motorreductor mediante medios adecuados contra los rayos del sol y la intemperie: esta última protección **resulta necesaria** cuando los ejes lento o rápido son verticales. Para funcionamiento a temperatura ambiente superior a +40 °C o inferior a 0 °C, consultar Rossi.

5.2 - Montaje de órganos sobre los extremos del árbol

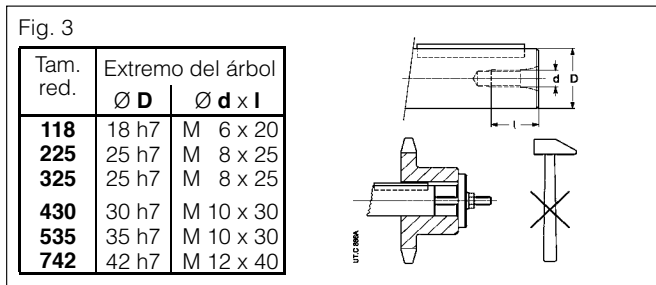
Para el agujero de los órganos ensamblados sobre los extremos del árbol, recomendamos la tolerancia **K7** (H7 si la carga es uniforme y ligera).

Antes de efectuar el montaje limpiar bien y lubricar las superficies de contacto para evitar el peligro de agarrotamiento y la oxidación de contacto.

¡Atención! El montaje y el desmontaje se efectúan con la ayuda de **tirantes y extractores** sirviéndose del taladro roscado con cabeza del extremo del árbol (ver tabla en Fig. 3), evitando choques y golpes que podrían **dañar irremediabilmente los rodamientos, anillos elásticos** u otras partes.

Las juntas con velocidad periférica sobre el diámetro exterior hasta 20 m/s tienen que ser equilibradas estáticamente; para las velocidades periféricas superiores hay que efectuar el equilibrado dinámico.

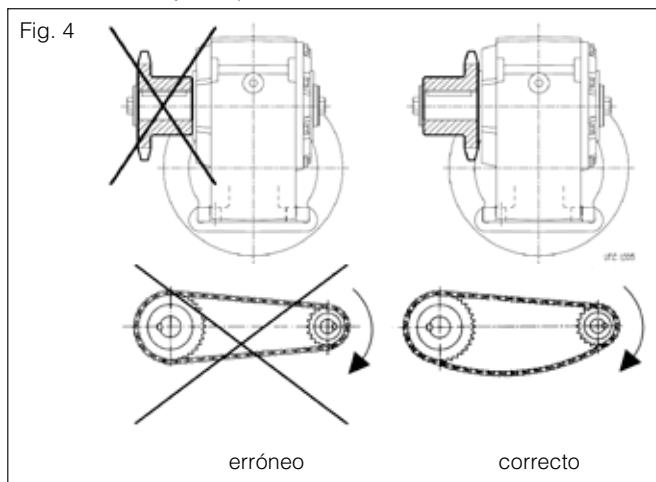
Cuando la conexión entre motorreductor y máquina se realiza mediante una transmisión que genera cargas sobre el extremo del árbol (ver fig 4)



- no superar las cargas máximas indicadas en el catálogo;
- reducir al mínimo el voladizo de la transmisión;
- las transmisiones de engranajes no deben tener puntos sin juego;
- las transmisiones de cadena no deben estar tensadas (si necesario - carga y/o movimiento alternados - prever adecuados sensores de cadena);
- las transmisiones de correa no deben estar excesivamente tensadas.

5.3 - Fijación pendular

En el caso de la fijación pendular el motorreductor debe ser sostenido



radial y axialmente (también en las formas constructivas B3 ..B8) por el perno de la máquina y anclado sólo contra la rotación mediante vínculo **libre axialmente** y con **juegos de acoplamiento** suficientes para

permitir las pequeñas oscilaciones, siempre presentes, sin generar peligrosas cargas suplementarias sobre el propio reductor. Lubricar con productos idóneos las articulaciones y las partes sujetas a deslizamiento; para el montaje de los tornillos se recomienda usar adhesivos blocantes tipo LOCTITE 601.

En relación al sistema de reacción, atenderse a las indicaciones de proyecto indicadas en los catálogos técnicos Rossi. En caso de existir peligro para personas o cosas derivado de caídas o proyección del reductor o de partes del mismo, deberán **adoptarse apropiados dispositivos de seguridad** contra:

- la rotación o el despegue del motorreductor respecto al perno de la máquina debidos a roturas accidentales del vínculo de reacción;
- la rotura accidental del perno máquina.

5.4 - Perno de la máquina

Para el perno de la máquina sobre el que debe ser ensamblado el árbol hueco del reductor, se recomiendan las tolerancias h6, o bien k6 según las exigencias (se aconseja efectuar sobre el perno máquina un trazo cilíndrico en tolerancia h6 o j6 por el lado introducción para simplificar el montaje).

¡Importante! El diámetro del perno de la máquina haciendo tope con el reductor debe ser por lo menos 1,18 ÷ 1,25 veces el diámetro interior del árbol hueco.

6 - Lubricación

6.1 - Generalidades

La lubricación de los engranajes y de los rodamientos del sinfín es en baño de aceite; la lubricación de los rodamientos de la corona es con grasa - en ausencia de contaminación exterior - **«de por vida»** (rodamientos con guarniciones en goma de baja fricción).

Para todos los tamaños se preve la lubricación con aceite sintético (los aceites sintéticos pueden soportar temperaturas de ejercicio hasta **95 ÷ 110 °C**).

Los motorreductores se suministran **LENOS DE ACEITE** sintético (AGIP Blasia S 320, KLÜBER Klübersynth GH 6-320, MOBIL Glygoyle HE 320, SHELL Tivela S 320), para lubricación - en ausencia de contaminación exterior - **«de larga vida»**.

Temperatura ambiente **0 ÷ 40 °C** con puntas hasta -20 °C y +50 °C.

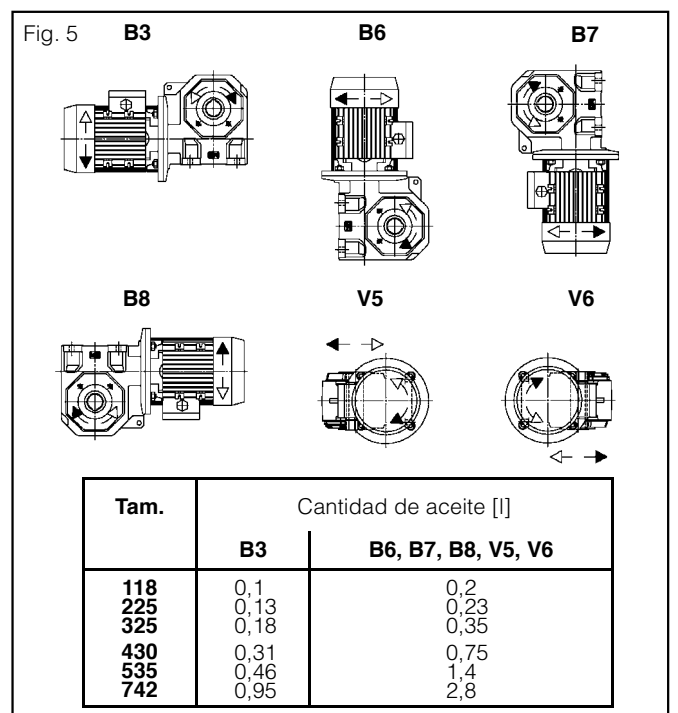
Orientativamente, **el intervalo de lubricación**, en ausencia de contaminación exterior, es el que se menciona en el cuadro. Con fuertes sobrecargas, reducir los valores de la mitad.

En todo caso, en presencia de servicios particularmente gravosos o de posibilidades de contaminación es conveniente verificar el estado de deterioro del lubricante cada 1 o 2 años y en cualquier caso, proveer a su remplazo cada 2 o 4 años.

No mezclar aceites sintéticos de marcas distintas; si, al cambiar el aceite, se desea utilizar un tipo de aceite distinto del usado precedentemente, efectuar un lavado esmerado (ver cap. 8).

| Temp. aceite [°C] | Intervalo lubricación [h] - Aceite sintético |
|-------------------|--|
| ≤ 65 | 18 000 |
| 65 ÷ 80 | 12 500 |
| 80 ÷ 95 | 9 000 |
| 95 ÷ 110 | 6 300 |

6.2 - Formas constructivas (y sentido de rotación)



Salvo indicaciones distintas, los motorreductores se entregan en la forma constructiva normal **B3** (ver fig. 5) que, siendo la normal, **no** se debe indicar en la designación y no aparece en la placa.

La forma constructiva indicada en el pedido determina la cantidad de lubricante que se pone en el reductor antes del suministro.

Importante: averiguar que el motorreductor se instale en la forma constructiva prevista en el pedido e indicada en la placa: si el motorreductor se instala en una **forma constructiva diferente**, controlar, en base a los valores indicados en el cuadro en fig 5 que esto no implique una **variación de la cantidad de lubricante**; si fuera así, **adaptarla**.

6.3 - Posición tapones

Los motorreductores son provistos de 1 tapón (2 tapones por tam. 742) colocado tal como en la fig 6. No es previsto el tapón de nivel.



¡Atención! Antes de aflojar los tapones esperar la refrigeración del reductor. (Ver cap 8)

7 - Puesta en servicio

Efectuar un control general asegurándose de que el reductor esté lleno

Fig. 6

| | 118 ... 430 | 535 | 742 |
|----------------|-------------|--------|--------|
| roscado | G 1/4" | 16 MB | G 1/2" |
| par de apriete | 7 N m | 14 N m | 14 N m |

de lubricante.

Rodaje: es aconsejable un rodaje de aproximadamente 200 ÷ 800 h para que el engranaje pueda alcanzar su máximo rendimiento durante este período, la temperatura del aceite puede alcanzar valores superiores a los normales. Después de tal periodo puede ser necesario verificar el par de apriete de los tornillos del reductor y de los eventuales accesorios (Brida B5 o Brazo de reacción)

Nota: el rendimiento de los reductores de sinfín es más bajo en las **primeras horas de funcionamiento** (cerca 50) y en ocasión de cada arranque en frío (el rendimiento mejora con el aumento de la temperatura del aceite). Para ulteriores informaciones consultar los catálogos técnicos Rossi.

8 - Manutención

8.1 - Generalidades

Con la máquina parada, controlar periódicamente (más o menos frecuentemente según el ambiente y el empleo):

- la limpieza de las superficies externas y de los pasos del aire de ventilación del motorreductor, con el fin de no perjudicar la disipación del calor;
- el nivel y grado de deterioro del aceite (controlar en reductor parado y frío);
- el correcto apriete de los tornillos de fijación.

Durante el **funcionamiento** controlar:

- ruido;
- vibraciones;
- estanqueidades;
- etc.



¡Atención! Después de un período de funcionamiento el reductor puede presentar una ligera sobrepresión interna con consiguiente pérdida de fluido capaz de provocar quemaduras. Por lo tanto, antes de aflojar los tapones esperar el enfriamiento del reductor o bien utilizar elementos de protección contra quemaduras por contacto con aceite caliente. En todo caso proceder siempre con máxima prudencia.

En caso de una eventual operación de sustitución del aceite es recomendable ejercer un lavaje de las partes internas del reductor usando el tipo de aceite con el que se quiere proceder al nuevo envasado. Es posible reutilizar el aceite del lavaje previa filtración por medio del filtro para aceite de 60µm.

Si la tapa es desmontada, regenerar la estanqueidad con mástique después de haber limpiado y desengrasado cuidadosamente las superficies de acoplamiento.

Cerrar los tornillos de fijación de la tapa y los tapones siguiendo los pasos indicados en el cuadro de pág. 5.

8.2 - Retenes de estanqueidad

La duración depende de muchos factores tales como velocidad de deslizamiento, temperatura, condiciones ambientales, etc.; orientativamente puede variar de 3 150 a 12 500 h.

Es siempre oportuno sustituir los retenes de estanqueidad en el caso en que:

sean desmontados o con ocasión de las revisiones periódicas del reductor; en tal caso, el nuevo retén debe ser abundantemente engrasado y posicionado de modo que el hilo de estanqueidad no trabaje

sobre el mismo plano de deslizamiento del retén anterior.

En particular los retenes de estanqueidad deben ser protegidos contra las radiaciones del calor, también durante eventuales trabajos de montaje en caliente de los componentes.

8.3 - Montaje o sustitución del motor

Para el montaje es suficiente respetar las siguientes normas:

- asegurarse que el motor haya los acoplamientos mecanizados en clase por lo menos «normal» (IEC 72.1, UNEL 13501-69; DIN 42955);
- limpiar cuidadosamente las superficies de acoplamiento;
- controlar y, eventualmente, rebajar la chaveta para que entre su parte superior y el fondo del chavetero del agujero exista un juego de 0,1 ÷ 0,2 mm; si el chavetero del árbol es cesante, espigar la chaveta;
- en el caso que sea prevista una chaveta rebajada (ver el cuadro), sustituir la chaveta del motor con la suministrada normalmente con el reductor; si se da el caso adecuar la longitud a la ranura del árbol motor

| Tam. reductor | Tamaño motor | Chaveta tipo A b x h x l |
|---------------|-------------------------|-----------------------------|
| 325 | 71 B14, 80 B14R | 5 x 4 x 25 |
| 430 | 80 B5, 90 B5R | 6 x 5 x 32 |
| 535 | 90 B5, 100 B5R, 112 B5R | 8 x 5 x 40 |
| 742 | 100 B5, 112 B5, 132 B5R | 8 x 5,3 x 45 |

- controlar si se da el caso que la tolerancia del acoplamiento (deslizante) agujero/ extremo del árbol sea G7/j6
- asegurarse que sobre el árbol tornillo sea montado el collar de refuerzo dónde previsto (ver la documentación específica, consultarnos);
- lubricar las superficies de acoplamiento contra la oxidación de contacto;

El motor previsto de serie es en la mayoría de los casos un motor estandarizado IEC. Sin embargo por algunos motorreductores existen motores con dimensiones de acoplamiento del tamaño inferior ("B5R", "B14R") o con **potencia distinta** o **superior** a la prevista en la especificación

En tal circunstancia, cuando no hay un motor de las mismas características en caso de necesidad y aceptando un funcionamiento de la máquina con régimen reducido, es posible adoptar un motor estandarizado IEC de potencia y de tamaño inferior respetando las dimensiones de acoplamiento traídas en el cuadro

Dimensiones principales de acoplamiento motor (IEC 72.2): extremo de árbol Ø D x E - brida Ø P

| Tam. motor | Forma constructiva motor ¹⁾ | | | |
|----------------|--|-----------|------------------|-----------|
| | B14 | B14R | B5 | B5R |
| 63 | 11x23- 90 | - | - | - |
| 71 | 14x30-105 | 11x23- 90 | - | - |
| 80 | - | 14x30-105 | 19x40-200 | - |
| 90 | - | - | 24x50-200 | 19x40-200 |
| 100,112 | - | - | 28x60-250 | 24x50-200 |
| 132 | - | - | - | 28x60-250 |

1) Indicada en designación (ver cap. 3) y en placa motor.

8.4 - Rodamientos

Puesto que cada reductor contiene más rodamientos, también de diferente tipología (de bolas, de rodillos cónicos) y cada uno funciona con cargas y velocidades dependientes de la velocidad de entrada, de la origen de la carga de la máquina accionada, de la relación de transmisión, etc., y con diferente tipología de lubricación (a baño de aceite, a borboteo, a grasa) no es posible prever las intervenciones de manutención para sustituir los rodamientos.

Si se desea una manutención preventiva es necesario **realizar controles periódicos del nivel de ruido y de las vibraciones utilizando idóneos equipos** y en caso de empeoramiento de los valores registrados, también de limitada entidad, parar el motorreductor y realizar una inspección visiva interior y, si fuera necesario, proceder a la sustitución de los rodamientos considerados a riesgo.

9 - Niveles sonoros

Los niveles normales de emisión de potencia sonora L_{WA} para los motorreductores de este catálogo, en servicio con carga y velocidad nominales, son conformes a los límites según VDI 2159 para la parte reductor y según EN 60034 para la parte motor.

Tabla de los pares de apriete para los tornillos de fijación (patas y bridas y tapas)

| Tornillo | M [N m] UNI 5737 - 88 | |
|------------|--------------------------|------------|
| | clase 8.8 | clase 10.9 |
| M 5 | 6 | 8,5 |
| M 6 | 11 | 15 |
| M 8 | 25 | 35 |
| M10 | 50 | 71 |
| M12 | 85 | 120 |

Notas:

Normalmente es suficiente la clase 8.8 (los motorreductores son entregados con pernos de clase 8.8)

- Antes de apretar los tornillos, asegurarse que los eventuales centrajes de las bridas sean insertados el uno en el otro.
- Los tornillos tienen que ser apretados en diagonal con el máximo par de apriete.

Anomalías reductor: causas y remedios

| Anomalía | Posibles causas | Remedios |
|---|---|--|
| Temperatura excesiva del aceite | Lubricación inadecuada: – aceite en cantidad excesiva o insuficiente – lubricante inadecuado (tipo, demasiado viscoso, viejo, etc.) | Controlar: – el nivel del aceite (con reductor detenido) o la cantidad – el tipo y/o estado del lubricante y eventualmente sustituirlo |
| | Forma constructiva errónea | Cambiar forma constructiva |
| | Rodamientos averiados, mal lubricados o defectuosos | Consultar con Rossi |
| | Carga excesiva durante el rodaje | Reducir la carga |
| | Temperatura ambiente excesiva | Aumentar la refrigeración o corregir la temperatura ambiente |
| | Paso del aire obstruido | Retirar el material que obstruye |
| | Aire lento o falta de recirculación | Crear ventilación auxiliar |
| | Irradiación | Apantallar adecuadamente el motorreductor |
| Ruidosidad anómala | Rodamientos averiados, mal lubricados o defectuosos | Consultar con Rossi |
| | Uno o varios dientes: – deformados o desportillados – con rugosidad excesiva en los flancos | Consultar con Rossi |
| | Rodamientos de rodillos cónicos con juego excesivo | |
| | Vibraciones | Controlar la fijación y los rodamientos |
| Pérdida de lubricante a través de retenes de estanqueidad | Retén de estanqueidad con labio de estanqueidad desgastado, baquelizado, dañado o montado erróneamente | Sustituir el retén de estanqueidad |
| | Pista giratoria dañada (rayas, oxidación, abolladura, etc.) | Regenerar la pista |
| | Posicionamiento en forma constructiva diferente de aquella prevista en placa | Orientar correctamente el reductor |
| | Exceso de aceite | Controlar el nivel del aceite y adecuarlo |
| Eje lento no gira no obstante gire eje rápido o motor | Rotura de chaveta | Consultar con Rossi |
| | Engranaje completamente desgastado | |
| Pérdida de lubricante de la tapa | Falta de estanqueidad | Consultar con Rossi |

Para el motor véase el respectivo manual.

NOTA

Al consultar con Rossi, sírvase indicar:

- todos los datos de placa del motorreductor;
- naturaleza y duración de la avería;
- cuándo y en qué condiciones y con que modalidad (ej. sistemáticamente o ocasionalmente) se ha verificado la avería;
- durante el período de validez de la garantía, para no provocar su invalidación no deberán efectuarse por ningún motivo desmontajes ni alteraciones del motorreductor sin autorización de Rossi.

INSTRUCTIONS D'INSTALLATION ET ENTRETIEN MOTOREDUCTEURS A VIS STANDARDFIT (Catalogue AS07)

UT. D 156 rev. 0

Index

| | | | |
|--|---|---|----|
| 1 - Consignes générales de sécurité | 6 | 7 - Mise en service | 8 |
| 2 - Conditions d'emploi | 6 | 8 - Entretien | 9 |
| 3 - Etat lors de la fourniture | 6 | 8.1 - Généralités | 9 |
| 3.1 - Réception | 6 | 8.2 - Bagues d'étanchéité | 9 |
| 3.2 - Plaque signalétique | 6 | 8.3 - Remplacement du moteur | 9 |
| 3.3 - Peinture | 6 | 8.4 - Roulements | 9 |
| 3.4 - Protections et emballage | 7 | 9 - Niveaux sonores | 9 |
| 4 - Stockage | 7 | Tableau moments de serrage pour les vis de fixation (pattes, brides et bouchons) | 10 |
| 5 - Installation | 7 | Anomalies du réducteur: causes et solutions | 10 |
| 5.1 - Généralités | 7 | | |
| 5.2 - Montage d'organes sur le bouts d'arbre | 8 | | |
| 5.3 - Fixation pendulaire | 8 | | |
| 5.4 - Pivot machine | 8 | | |
| 6 - Lubrification | 8 | | |
| 6.1 - Généralités | 8 | | |
| 6.2 - Positions de montage | 8 | | |
| 6.3 - Position des bouchons | 9 | | |



Elimination: (se conformer aux dispositions et aux lois en vigueur en matière d'élimination et protection d'environnement):

- les huiles usagés doivent être récupérés et traités conformément aux dispositions en vigueur;
- les matériaux métalliques doivent être éliminés comme groisil distingué par catégorie: fonte (carcasse et capots du réducteur), acier (arbres, vis et roulements), bronze (roue à vis), aluminium (plaque);
- autres matériaux non métalliques (bagues d'étanchéité) doivent être adéquatement éliminés.



Les paragraphes avec le symbole ci-contre contiennent les dispositions à observer impérativement afin de garantir l'intégrité des personnes et éviter des **dommages importants** à la machine ou à l'installation (ex.: travaux effectués sous tension, sur des appareils de lavage, etc.); l'installateur ou la personne chargée de l'entretien doit **suivre scrupuleusement toutes les instructions contenues dans ce manuel**.

1 - Consignes générales de sécurité

Les motoréducteurs présentent des parties dangereuses car elles peuvent être:



- mises sous tension;
- à température supérieure à +50 °C;
- en mouvement pendant le fonctionnement;
- éventuellement bruyantes.

Une mauvaise installation, une utilisation impropre, le démontage des protections et la déconnexion des dispositifs de protection, le défaut de contrôles et d'entretien, les connexions impropres, peuvent causer de graves dommages aux personnes et aux choses. Par conséquent, le composant doit être transporté, installé, mis en service, géré, inspecté, soumis à entretien et réparé **exclusivement par un personnel responsable qualifié**, c'est à dire par celui qui, par rapport à sa formation et connaissance en matière des normes en vigueur, dispositions, prescriptions contre les accidents et conditions de fonctionnement, a été autorisé par le responsable de la sécurité de l'installation à exécuter les opérations nécessaires et est apte de reconnaître et éviter tous dangers possibles (définition selon IEC 364).

Il est recommandé de respecter scrupuleusement toutes les instructions de ce manuel, celles concernant l'installation, les dispositions de loi en vigueur sur la sécurité et les normes en matière d'installation correcte.

Attention! Les composants en exécution spéciale ou avec des variations de construction (identifiées par la désignation indiquée sur la plaque dans le champ approprié, voir fig. 1) peuvent différer dans les détails par rapport à ceux décrits et peuvent nécessiter des informations complémentaires.

Attention! Pour l'installation, l'utilisation et l'entretien du moteur électrique (normal, frein ou spécial) et/ou appareil électrique d'alimentation (convertisseur de fréquence, soft start, etc.) et accessoires éventuels consulter la documentation spécifique jointe. Si nécessaire, on peut nous la demander ou consulter sur le website www.rossi-group.com.

Attention! Pour d'éventuels éclaircissements et/ou informations, con-

sulter Rossi, en précisant toutes les données de plaque.

Les motoréducteurs de ce manuel sont utilisés normalement dans des milieux industriels : les **protections supplémentaires** éventuellement nécessaires pour emplois différents doivent être adoptées et garanties par le responsable de l'installation.

IMPORTANT: Les composants fournis par Rossi sont destinés à être incorporés en appareils ou systèmes complets et **ne doivent pas être mis en service tant que l'appareil ou le système dans lequel le composant a été incorporé n'ait pas été rendu conforme:**

- à la directive machines 98/37/CEE; en particulier, les éventuelles protections contre les accidents pour les bouts d'arbre inutilisés et pour les ouvertures du capot ventilateur éventuellement accessibles (ou autres), sont à la charge de l'acheteur;
- à la directive «Compatibilité électromagnétique (CEM)» 89/336/CEE et mises à jour suivantes.

Tout type d'opération sur le motoréducteur ou sur les composants connectés doit s'effectuer à **machine arrêtée**: déconnecter le moteur (ainsi que les équipements auxiliaires) de l'alimentation, le réducteur de la charge, s'assurer que les systèmes de sécurité soient activés contre tous démarrages accidentels et, le cas échéant, prévoir des dispositifs mécaniques de blocage (à enlever avant la mise en service).

En cas de fonctionnement anormal (augmentation de température, bruit inhabituel, etc.) arrêter immédiatement la machine.

Les produits présentés dans ce manuel correspondent au niveau technique atteint lors de l'impression de ce dernier. Rossi se réserve le droit d'apporter, sans préavis, les modifications opportunes pour l'amélioration du produit.

2 - Conditions d'emploi

Les motoréducteurs sont prévus pour une utilisation en milieux industriels, selon les données indiquées dans la plaque, à température ambiante 0 ÷ +40 °C (avec des pointes de -20 °C et +50 °C), altitude maximale 1 000 m.

L'emploi en atmosphères agressives, avec danger d'explosion, etc., n'est pas permis. Les conditions d'emploi doivent correspondre aux données de plaque.

3 - Etat lors de la fourniture

3.1 - Réception

À la réception, vérifier que le produit correspond à ce qui a été commandé et qu'il n'a pas été endommagé pendant le transport; dans ce cas, en informer immédiatement le transporteur.

Ne mettre en service aucun motoréducteur détérioré, même légèrement.

3.2 - Plaque signalétique

Chaque réducteur est équipé d'une plaque signalétique en aluminium anodisé contenant les principales informations techniques relatives aux caractéristiques fonctionnelles et de construction et définit, avec les accords contractuels, ses limites d'application (voir fig. 1); la plaque ne doit pas être enlevée et doit être maintenue intacte et lisible. Toutes les données

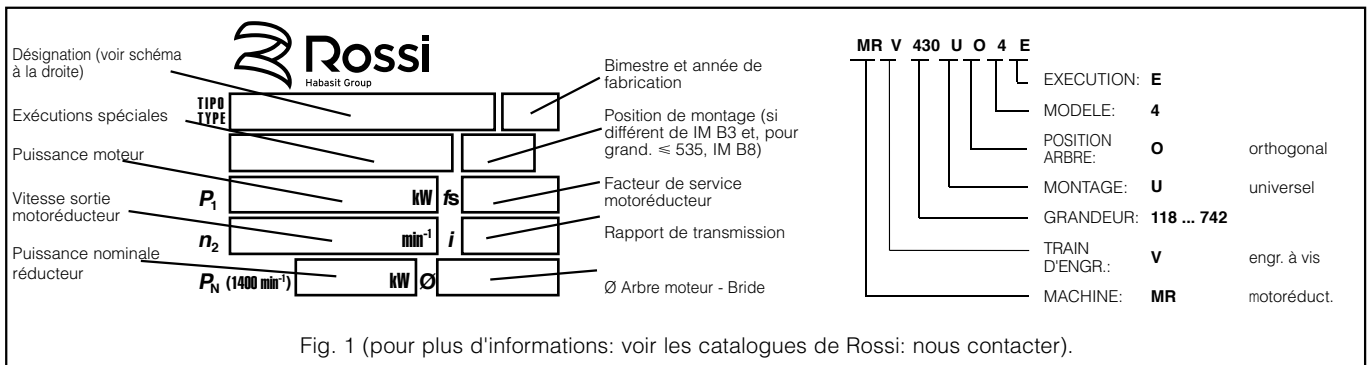


Fig. 1 (pour plus d'informations: voir les catalogues de Rossi: nous contacter).

de la plaque doivent être spécifiées sur les commandes de pièces de rechange.

3.3 - Peinture

Les motoréducteurs sont protégés extérieurement avec de la peinture de poudre époxy (prépeint) bleu RAL 5010 DIN 1843 apte à résister aux milieux industriels normaux et permettre d'ultérieures finissages avec peintures synthétiques. Les parties usinées non peintes sont protégées avec huile antirouille qui peut être facilement enlevé (il faut enlever l'huile de protection avant de toutes peintures en tous cas toujours des surfaces avant de l'accouplement avec la machine actionnée)

Toutes les parties internes des carcasses des réducteurs sont protégées avec peinture de poudre époxy (prépeint)

3.4 - Protections et emballage

Les bouts libres des arbres saillants et les arbres creux sont protégés par une huile antirouille de longue durée et par un capuchon en matière plastique (polyéthylène).

Sauf indications contraires sur la commande, les produits sont emballés d'une manière adéquate: en carton-palettes, liés par du ruban adhésif et métallique ou (pour les dimensions et quantités petites) en carton-palettes enrubannées. Le cas échéant, les réducteurs sont convenablement séparés par des éléments en mousse antichoc ou en carton pour le remplissage. Ne pas superposer les produits emballés.

4 - Stockage

L'ambiance doit être suffisamment propre, sèche, exempte de vibrations excessives ($v_{eff} \leq 0,2 \text{ mm/s}$) pour ne pas endommager les roulements (cette nécessité de limiter les vibrations, même si dans des limites plus larges, doit être également respectée lors du transport) et à une température de $0 \div +40 \text{ }^\circ\text{C}$: des pointes de $10 \text{ }^\circ\text{C}$ en plus ou en moins sont admises.

Tourner semestriellement les arbres (quelque tour sera suffisant) pour prévenir des endommagements aux roulements et aux bagues d'étanchéité.

Pour des conditions normales et avec une protection appropriée pendant le transport, le composant est fourni pour une période de stockage n'excédant pas 1 an.

Pour une période de stockage jusqu'à 2 ans dans des conditions normales, il faut emboucher les étanchéités, les arbres et les surfaces usinées non peintes.

Pour un stockage supérieur à 2 ans ou en ambiance agressive ou à l'extérieur, consulter Rossi.

5 - Installation

5.1 - Généralités

Avant d'effectuer l'installation, vérifier:

- qu'aucun dommage ne s'est produit pendant le stockage ou le transport;
- l'exécution est appropriée à l'environnement (température, atmosphère, etc.);
- le branchement électrique (ligne ou autre) correspond aux données de la plaque moteur;
- la position de motange utilisée correspond à celle indiquée sur la plaque (voir chap. 6.2).



Attention! Pour le levage et le transport du motoréducteur utiliser les trous passants ou taraudés de la carcasse du réducteur (grand. 118 ... 325) ou utiliser les anneaux à tige présents sur le réducteur (grand. 430 ... 742) et pas ceux présents éventuellement sur le moteur. Vérifier que la charge soit bien équilibrée et que soient disponibles des dispositifs des levage, systèmes de connexion et câbles de capacité adéquate. Indicativement, l'entité maximale de la masse motoréducteur est celui indiquée dans le tableau en fonction de la grandeur du moteur.

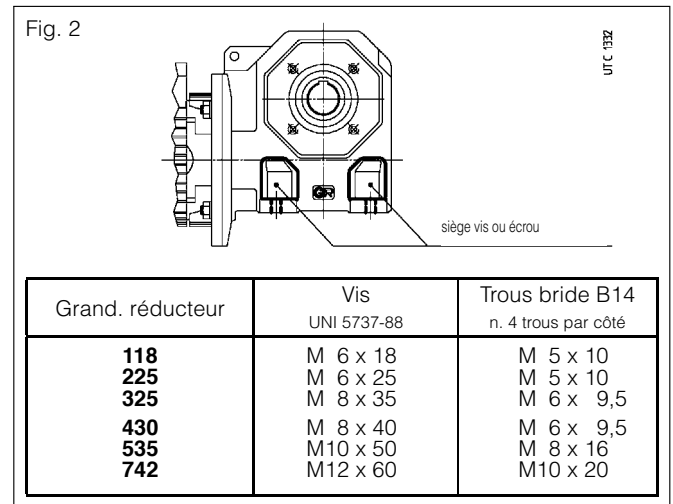
| Grand. réduct. | Masse max motoréducteur [kg] | | | | | | |
|----------------|------------------------------|----|----|----|-----|-----|-----|
| | Grand. moteur | | | | | | |
| | 63 | 71 | 80 | 90 | 100 | 112 | 132 |
| 118 | 9 | 13 | - | - | - | - | - |
| 225 | 10 | 14 | - | - | - | - | - |
| 325 | - | 16 | 21 | - | - | - | - |
| 430 | - | - | 27 | 35 | - | - | - |
| 535 | - | - | 36 | 44 | 53 | 67 | - |
| 742 | - | - | - | 53 | 63 | 77 | 107 |

S'assurer que la structure sur laquelle le motoréducteur est fixé, est

plane (erreur max planarité $\leq 0,1 \text{ mm}$), et nivelée et suffisamment dimensionnée pour garantir la stabilité de la fixation et l'absence de vibrations (on peut accepter vitesse de vibration $v_{eff} \leq 3,5 \text{ mm/s}$), compte tenu de toutes les forces transmises par les masses, par le moment de torsion, par les charges radiales et axiales.

Les dimensions maximales des vis de fixation des pattes du réducteur et la profondeur des trous taraudés des brides B14 sont indiquées dans le tableau (voir fig. 2). Utiliser la boulonnerie de classe 8.8 ou supérieure (pour les moments de serrage voir tableau page 5).

Dans le cas d'utilisation des trous taraudés pour la fixation, choisir soigneusement la longueur des vis de fixation pour garantir un trait du taraudage suffisamment long qui assure le correct serrage du réducteur à la machine et ne défonce pas le siège taraudé.



Attention! La durée des roulements et le bon fonctionnement des arbres et des joints dépendent aussi de la précision de l'alignement entre les arbres. L'alignement du motoréducteur avec la machine entraînée doit être parfait (le cas échéant, caler) en intercalant si possible des accouplements élastiques.

Un **alignement erroné** peut causer des **ruptures des arbres** (qui peuvent causer des **dommages graves aux personnes**) **et/ou roulements** (qui peuvent causer des surchauffages).

Placer le motoréducteur de façon à assurer un bon passage d'air pour le refroidissement soit du réducteur que du moteur (surtout côté ventilateur du moteur).

A éviter: tout étranglement sur les passages d'air; de placer près des sources de chaleur car elles peuvent influencer la température de refroidissement comme du réducteur (par irradiation); insuffisante circulation d'air et toutes applications compromettant une bonne évacuation de la chaleur.

Monter le motoréducteur de manière qu'il ne subisse aucune vibration.

Les surfaces de fixation (du réducteur et de la machine) doivent être propres: éliminer au racloir ou avec du solvant d'éventuelles traces de peinture sur les surfaces d'accouplement du réducteur.

En cas de charges externes employer, si nécessaire, des broches et des cales positives.

Dans la fixation entre le motoréducteur et la machine et/ou entre le motoréducteur et les accessoires éventuels, **Bride B5** et **Bras de réaction**, on recommande l'utilisation des adhésifs bloquants dans les vis de fixation et dans les surfaces de contact.

Avant de connecter le motoréducteur, s'assurer que la tension du moteur correspond à celle d'alimentation; si le sens de rotation n'est pas celui désiré, inverser deux phases de la ligne d'alimentation.

Si on prévoit des surcharges de longue durée, des chocs ou des risques de blocage, installer des protections moteur, des limiteurs électroniques du moment de torsion, des accouplements de sécurité, des

unités de contrôle ou tout autre dispositif similaire.

En général il faut protéger toujours le moteur électrique avec interrupteur magnétothermique adéquat; toutefois, pour tous services avec haut nombre de démarrages en charge, il faut avoir la protection du moteur avec de **sondes thermiques** (incorporées dans le moteur); l'interrupteur magnétothermique n'est pas adéquat puisqu'il devrait être taré à des valeurs supérieures au courant nominal du moteur.

Connecter toujours les éventuelles sondes thermiques aux circuits auxiliaires de sécurité.

Limitier les pointes de tension dues aux contacteurs par l'emploi des varistors et/ou filtres RC.

Si une fuite accidentelle de lubrifiant peut causer de graves dommages, il faut augmenter la fréquence des inspections et/ou adopter les mesures opportunes.

Si le milieu ambiant est polluant, empêcher d'une façon appropriée la possibilité de contamination du lubrifiant à l'aide de bagues d'étanchéité ou autre.

Pour toute installation à ciel ouvert ou en ambiance agressive, appliquer sur le motoréducteur une couche de peinture anticorrosive et ajouter éventuellement de la graisse hydrofuge pour le protéger (spécialement sur les portées roullantes des bagues d'étanchéité).

Protéger, le mieux possible, le motoréducteur de toutes exposition au soleil et des intempéries avec les artifices opportuns: cette dernière protection **devient nécessaire** lorsque l'axe lent ou rapide est vertical. Pour fonctionnement à température ambiante supérieure à +40 °C ou inférieure à 0 °C, consulter Rossi.

5.2 - Montage d'organes sur les bouts d'arbre

Il est recommandé d'usiner les perçages des pièces à caler sur les bouts d'arbre selon la tolérance **K7** (H7 si la charge est uniforme et légère).

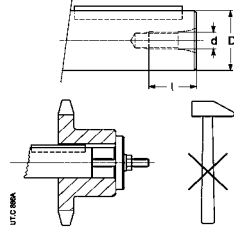
Avant de procéder au montage, bien nettoyer et lubrifier les surfaces de contact afin d'éviter tout risque de grippage et l'oxydation de contact.

Attention! Le montage et le démontage s'effectuent à l'aide de **tirants** et d'**extracteurs** en utilisant le trou taraudé en tête du bout d'arbre (voir tableau fig. 3), en ayant soin d'éviter tous chocs et à coups qui pourraient **endommager irrémédiablement les roulements, les circlips** ou autres parties.

Les accouplements avec vitesse périphérique sur le diamètre extérieur jusqu'à 20 m/s doivent être équilibrés statiquement; pour les vitesses périphériques supérieures il faut effectuer l'équilibrage dynamique.

Fig. 3

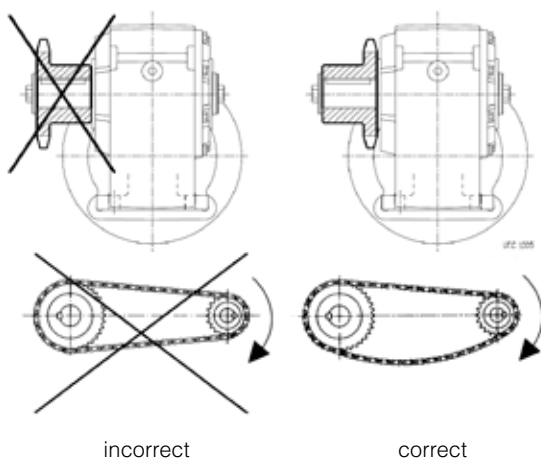
| Grand. réd. | Bout d'arbre | |
|-------------|--------------|-----------|
| | Ø D | Ø d x l |
| 118 | 18 h7 | M 6 x 20 |
| 225 | 25 h7 | M 8 x 25 |
| 325 | 25 h7 | M 8 x 25 |
| 430 | 30 h7 | M 10 x 30 |
| 535 | 35 h7 | M 10 x 30 |
| 742 | 42 h7 | M 12 x 40 |



Lorsque l'accouplement entre le motoréducteur et la machine est réalisé par une transmission qui produit des charges radiales sur le bout d'arbre, (voir fig 4) il faut:

- éviter de dépasser les charges max indiquées dans le catalogue;
- réduire au minimum le porte-à-faux de la transmission;
- éviter que les transmissions à engrenages présentent des endroits sans jeu;
- éviter de tendre les transmissions par chaîne (le cas échéant - charge et/ou mouvement alternés - il faut prévoir des opportuns tendeurs de chaîne);
- éviter de tendre exagérément les transmissions par courroie.

Fig. 4



5.3 - Fixation pendulaire

En cas de fixation pendulaire, le motoréducteur doit être supporté radialement et axialement (même pour positions de montage B3 ... B8) par le bout d'arbre machine et être ancré uniquement contre la rotation au moyen d'une liaison **libre axialement** et ayant des **jeux d'accouplement** suffisants pour permettre les petites oscillations qui se manifestent toujours sans pour autant produire des charges supplémentaires dangereuses pour le réducteur. Lubrifier par des produits adéquats les articulations et les parties sujetées à glissement; pour le montage des vis il est recommandé l'utilisation d'un adhésif type LOCTITE 601.

En ce qui concerne le système de réaction, respecter les indications de projet indiquées dans les catalogues techniques Rossi. En tout cas, s'il y a des risques pour personnes ou choses, causés par chutes ou projections du motoréducteur ou parties de celui même, il faut **prévoir des sécurités adéquates** contre:

- la rotation ou l'extraction du motoréducteur par rapport au pivot machine à cause de ruptures accidentelles de la liaison de réaction;
- la rupture accidentelle du pivot machine.

5.4 - Pivot machine

Pour le pivot machine sur lequel doit être calé l'arbre creux du réducteur on recommande les tolérances j6 ou k6 selon les exigences. (on recommande exécuter sur le pivot machine un trait cylindrique en tolérance h6 ou j6 sur le côté en entrée, pour faciliter le montage).

Important! Le diamètre du bout d'arbre machine en butée contre le réducteur doit être au moins 1,18 ÷ 1,25 fois le diamètre intérieur de l'arbre creux.

6 - Lubrification

6.1 - Généralités

La lubrification des engrenages et des roulements de la vis se fait à bain d'huile; les roulements de la roue à vis sont lubrifiés par graisse - en absence de pollution provenant de l'extérieur - «à vie» (roulements avec garnitures en gomme de faible frottement).

Pour toutes les grandeurs on a prévu la lubrification avec huile synthétique (les huiles synthétiques peuvent supporter des températures d'exercice jusqu'à **95 ÷ 110 °C**).

Les motoréducteurs sont fournis **PLEINS D'HUILE** synthétique (AGIP Blasias S 320, KLÜBER Klübersynth GH 6-320, MOBIL Glygoyle HE 320, SHELL Tivela S 320), pour lubrification - si pollution externe inexistante - «longue durée».

Température amb. **0 ÷ 40 °C** avec des pointes jusqu'à -20 °C et +50 °C.

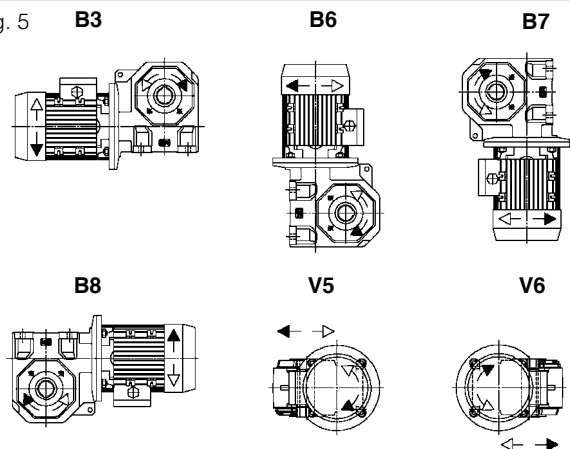
En l'absence de pollution provenant de l'extérieur, l'**intervalle de lubrification** est, de façon indicative, celui qui figure au tableau. En cas de fortes surcharges, diviser les valeurs indiquées par deux.

En tous cas en présence de services particulièrement lourds ou de possibilité de contamination il faut vérifier l'état de détérioration du lubrifiant chaque 1 ou 2 années et le remplacer chaque 2 ou 4 années.

Ne pas mélanger des huiles synthétiques de marques différentes; procéder à un nettoyage soigné lors de la vidange si on veut utiliser une huile différente (voir chap 8).

| Température huile [°C] | Substitution huile [h] - Huile synthétique |
|------------------------|--|
| ≤ 65 | 18 000 |
| 65 ÷ 80 | 12 500 |
| 80 ÷ 95 | 9 000 |
| 95 ÷ 110 | 6 300 |

Fig. 5



| Grand. | Quantità d'olio [l] | |
|------------|---------------------|--------------------|
| | B3 | B6, B7, B8, V5, V6 |
| 118 | 0,1 | 0,2 |
| 225 | 0,13 | 0,23 |
| 325 | 0,18 | 0,35 |
| 430 | 0,31 | 0,75 |
| 535 | 0,46 | 1,4 |
| 742 | 0,95 | 2,8 |

6.2 - Positions de montage (et sens de rotation)

Sauf indication contraire, les motoréducteurs sont fournis selon la position de montage normale **B3** (voir fig 5) qui, étant normale, **ne** doit figurer ni dans la désignation ni dans la plaque. La position de montage spécifiée dans la commande détermine la quantité de lubrifiant à mettre dans le réducteur lorsque de la livraison.

Important: contrôler que le motoréducteur soit installé dans la position de montage prévue au moment de la commande et indiquée sur la plaque. Lorsque le motoréducteur est installé dans une **position de montage différente**, on doit vérifier, sur la base des valeurs indiquées dans le tableau en fig. 5, que la **quantité de lubrifiant ne change pas**; le cas échéant **l'ajuster**.

6.3 - Position des bouchons

Les motoréducteurs sont fournis avec 1 bouchon (2 bouchons pour grand. 742) positionné comme indiqué dans la fig. 6. Aucun bouchon de niveau n'est prévu.



Attention! Avant de dévisser les bouchons, attendre que le réducteur soit froid (voir chap. 8).

7 - Mise en service

Fig. 6

| | 118 ... 430 | 535 | 742 |
|-------------------|-------------|--------|--------|
| taroudage | G 1/4" | 16 MB | G 1/2" |
| moment de serrage | 7 N m | 14 N m | 14 N m |

Effectuer un contrôle général en s'assurant tout particulièrement que le réducteur est rempli de lubrifiant.

Rodage: nous conseillons un rodage d'environ 200-800 h pour que l'engrenage puisse atteindre son rendement maximum; au cours de cette période, la température de l'huile peut atteindre des valeurs plus élevées que la température normale. Après cette période, il peut être nécessaire de vérifier le serrage des vis de fixation du réducteur et des éventuels accessoires (Bride B5 ou Bras de réaction).

Note: le rendement des réducteurs à vis est inférieur dans les **premières heures de fonctionnement** (environ 50) et à l'occasion de chaque démarrage à froid (le rendement améliore avec l'augmentation de la température de l'huile). Pour d'autres informations voir les catalogues techniques Rossi.

8 - Entretien

8.1 - Généralités

Avec la machine arrêtée contrôler périodiquement (plus ou moins fréquemment selon l'environnement et l'utilisation):

- le nettoyage des surfaces extérieures et des passages de l'air de ventilation du motoréducteur, pour ne pas compromettre le refroidissement;
- le niveau et le degré de détérioration de l'huile (contrôler avec le réducteur arrêté et froid);
- le serrage exact des vis de fixation.

En service contrôler:

- les niveaux sonores;
- les vibrations;
- les joints d'étanchéité;
- etc.



Attention! Après une période de fonctionnement, le réducteur est sujet à une légère surpression intérieure qui peut causer l'écoulement de fluide brûlant. Par conséquent, avant de dévisser les bouchons attendre que le réducteur soit froid; sinon porter des protections opportunes contre les brûlures dues au contact avec de l'huile chaude. Toujours procéder avec beaucoup de précautions.

En cas d'une éventuelle opération de substitution de l'huile il faut exécuter un nettoyage des parties intérieures du réducteur en utilisant le type d'huile avec lequel on veut procéder au nouveau remplissage. Il est possible de re-utiliser l'huile du nettoyage après filtration par filtre pour huile de 60 µm.

Si on démonte le couvercle régénérer l'étanchéité avec du mastic après avoir nettoyé et dégraissé soigneusement les surfaces d'accouplement. Serrer les vis de fixation du capot et les bouchons avec les moments indiqués dans les tableaux de page 5.

8.2 - Bagues d'étanchéité

La durée dépend de beaucoup de facteurs qui sont la vitesse de glissement, la température, les conditions de l'ambiance, etc.; à titre indicatif elle peut varier de 3 150 à 12 500 h.

Il faut toujours remplacer les bagues d'étanchéité s'ils sont démontées ou en occasion des révisions périodiques du réducteur; dans ce cas là, la nouvelle bague doit être abondamment graissées et positionnée de façon que le fil d'étanchéité ne travaille pas sur la même piste de glissement de la bague précédente.

En particulier, les bagues d'étanchéité doivent être protégées contre les radiations de chaleur et pendant d'éventuels travaux de montage à chaud des composants.

8.3 - Montage ou remplacement du moteur

- Pour le montage il est suffisant d'observer les normes suivantes:
- s'assurer que les moteurs ont les ajustements usinés au moins dans la classe normale (IEC 72.1; UNEL 13501-69; DIN 42955);
 - nettoyer avec soin les surfaces d'accouplement;
 - contrôler et éventuellement surbaïsser la clavette, de façon à avoir un jeu de $0,1 \div 0,2$ mm entre son sommet et le fond de la rainure du trou; si la rainure de l'arbre est sans épaulement, goupiller la clavette;
 - si l'on prévoit une clavette surbaïssée (voir tableau), substituer la clavette du moteur avec celle fournie avec le réducteur; si nécessaire, adapter la longueur à la rainure de l'arbre moteur.

| Grandeur réducteur | Grandeur moteur | Clavette forme A b x h x l |
|--------------------|-------------------------|-------------------------------|
| 325 | 71 B14, 80 B14R | 5 x 4 x 25 |
| 430 | 80 B5, 90 B5R | 6 x 5 x 32 |
| 535 | 90 B5, 100 B5R, 112 B5R | 8 x 5 x 40 |
| 742 | 100 B5, 112 B5, 132 B5R | 8 x 5,3 x 45 |

- S'il est nécessaire contrôler que la tolérance d'accouplement (de poussée) trou/bout d'arbre, soit G6/j6;
- s'assurer que sur l'arbre à vis soit monté le collier de renforcement, si prévu (voir documentation spécifique, nous consulter);
- lubrifier les surfaces d'accouplement contre l'oxydation de contact;

Le moteur prévue de série est dans la majorité des cas, un moteur standardisé IEC. En tous cas pour certains motoréducteurs on prévoit des moteurs avec dimensions d'accouplement de la grandeur inférieure («B5R», «B14R») ou avec **puissance différente** ou **supérieure** à celle prévue par le standard.

Dans ce cas là, s'il n'est pas disponible un moteur des mêmes caractéristiques, en cas de nécessité et en acceptant un fonctionnement de la machine à régime réduit, il est possible d'adopter un moteur standardisé IEC de puissance et éventuellement de grandeur inférieure, en respectant les dimensions d'accouplement indiquées dans le tableau.

Dimensions principales d'accouplement moteur (IEC 72.2):
bout d'arbre Ø D x E - bride Ø P

| Grand. moteur | Position de montage moteur ¹⁾ | | | |
|----------------|--|-----------|------------------|-----------|
| | B14 | B14R | B5 | B5R |
| 63 | 11x23- 90 | - | - | - |
| 71 | 14x30-105 | 11x23- 90 | - | - |
| 80 | - | 14x30-105 | 19x40-200 | - |
| 90 | - | - | 24x50-200 | 19x40-200 |
| 100,112 | - | - | 28x60-250 | 24x50-200 |
| 132 | - | - | - | 28x60-250 |

1) Indiquée dans la désignation (voir chap. 3) et dans la plaque moteur.

8.4 - Roulements

Comme chaque réducteur contient plusieurs roulements, même de typologie différente (à billes, à rouleaux coniques) dont chacun fonctionne avec des charges et des vitesses qui dépendent de la vitesse d'entrée, de la nature de la charge de la machine actionnée, du rapport de transmission, etc., et avec des types différents de lubrification (à bain d'huile, par barbotage, à graisse), il n'est pas possible d'établir à priori les opérations d'entretien pour le remplacement des roulements.

Il faut **effectuer des contrôles périodiques du niveau sonore et des vibrations en utilisant des appareils appropriés** et, si l'on constate que les valeurs relevées changent même de peu, arrêter le motoréducteur et faire une inspection visuelle interne; si nécessaire, remplacer les roulements considérés à risque.

9 - Niveaux sonores

Les niveaux normaux de puissance sonore L_{WA} pour les motoréducteurs de ce catalogue, fonctionnant avec charge et vitesse nominale, sont conformes aux limites prévues par la norme VDI 2159 pour le réducteur et EN 60034 pour le moteur.

Tableau moments de serrage pour les vis / boulons de fixation (pattes, brides et couvercles)

| Vis | M [N m] UNI 5737 - 88 | |
|------------|--------------------------|-------------|
| | classe 8.8 | classe 10.9 |
| M 5 | 6 | 8,5 |
| M 6 | 11 | 15 |
| M 8 | 25 | 35 |
| M10 | 50 | 71 |
| M12 | 85 | 120 |

Notes

- normalement la classe 8.8 suffit (les motoréducteurs sont fournis avec boullonerie de classe 8.8).
- avant de serrer les vis, s'assurer que les éventuels centrages des brides soient insérés réciproquement.
- Les vis doivent être serrées diagonalement avec le moment de serrage maximum.

Anomalies du réducteur: causes et solutions

| Anomalie | Causes possibles | Solutions |
|---|---|--|
| Température excessive de l'huile | Lubrification inappropriée: – huile en quantité excessive ou insuffisante; – lubrifiant inapproprié (typologie, trop visqueux, usagé, etc.) | Contrôler: – le niveau de l'huile (à réducteur arrêté) ou la quantité – le type et/ou l'état du lubrifiant et, si nécessaire, le remplacer |
| | Position de montage erronée | Changer la position de montage |
| | Roulements à rouleaux coniques trop serrés | Consulter Rossi |
| | Charge excessive pendant le rodage | Réduire la charge |
| | Température ambiante excessive | Augmenter le refroidissement ou corriger la température ambiante |
| | Passage de l'air obstrué | Enlever le matériau d'obstruction |
| | Air lent ou manque de recirculation | Créer une ventilation auxiliaire |
| | Irradiation | Protéger de façon appropriée le motoréducteur |
| Bruit anormal | Roulements en panne ou mal lubrifiés ou défectueux | Consulter Rossi |
| | Un ou plusieurs dents avec: – bosses ou ébrèchements – rugosité excessive sur les flancs | Consulter Rossi |
| | Roulements en panne ou mal lubrifiés ou défectueux | |
| | Roulements à rouleaux coniques avec jeu excessif | |
| Fuite de lubrifiant des bagues d'étanchéité | Vibrations | Contrôler la fixation et les roulements |
| | Bague d'étanchéité avec lèvre d'étanchéité usée, bakelisée, endommagée ou mal montée | Remplacer la bague d'étanchéité |
| | Logement rotatif endommagé (rayure, rouille, bosse, etc.) | Remplacer la bague d'étanchéité |
| Axe lent ne tourne pas même si l'axe rapide ou le moteur tourne | Position de montage différente de celle prévue sur la plaque | Orienter correctement le réducteur |
| | Rupture de la clavette | Consulter Rossi |
| Fuite de lubrifiant du couvercle | Engrenage usé complètement | |
| | Joint défectueux | Consulter Rossi |

Pour le moteur: se reporter au manuel correspondant.

NOTES

Lorsqu'on se met en contact avec Rossi, indiquer:

- toutes les données de plaque du motoréducteur;
- la nature et la durée de l'avarie;
- quand et dans quelles conditions et avec quelles modalités (ex.: systématiquement ou occasionnellement) l'anomalie s'est produite;
- au cours de la période de validité de la garantie, pour ne pas entraîner l'annulation de celle-ci, en aucun cas il ne faut effectuer de démontages ou de modifications du motoréducteur sans l'autorisation de Rossi.

Responsabilidad civil por productos defectuosos, consideraciones sobre la aplicación

El Cliente es responsable de la correcta escogida y de la utilización del producto en relación a sus exigencias industriales y/o comerciales, excepto el caso en el que el uso haya sido recomendado por personal técnico autorizado, debitamente informado por el Cliente de sus necesidades operativas.

En este caso, todos los datos necesarios para la selección deberán ser comunicados fielmente y por escrito por el Cliente, indicados en el pedido, y confirmados oficialmente.

El Cliente es siempre responsable de la seguridad de las aplicaciones del producto.

En la redacción del catálogo se ha puesto la máxima atención para garantizar la exactitud de los datos, no obstante no se puede aceptar responsabilidad alguna por eventuales errores, omisiones o datos no actualizados.

A causa de la constante evolución del estado del arte, esta publicación estará sujeta a modificaciones.

El responsable último de la selección es el Cliente, excepto acuerdos diversos debidamente formalizados por escrito y firmados por las Partes.

Responsabilité du fait des produits, considérations relatives à l'utilisation des produits

Le Client est responsable du choix correct et de l'utilisation du produit en fonction de ses exigences industrielles et/ou commerciales, à l'exception d'utilisation recommandée par un spécialiste de vente autorisé, dûment informé par le Client de ses nécessités opératives.

Dans ce cas là, toutes les données nécessaires pour la sélection devront être communiquées par écrit par le Client, indiquées dans la commande et confirmées officiellement. Le Client reste toujours responsable de la sécurité dans le domaine des applications du produit.

Dans la rédaction du catalogue on a attiré l'attention la plus grande afin d'assurer le soin des données, toutefois on ne peut pas accepter de responsabilité pour les éventuelles erreurs, omissions ou données non mises à jour.

Du fait de la constante évolution de l'état de l'art, cette publication sera soumise à modifications.

Le responsable final de la sélection du produit reste le Client, à l'exception d'accords divers dûment formalisés par écrit et signés par les parties.



Rossi
Habasit Group

Solutions for
an evolving
industry

Rossi S.p.A.

Via Emilia Ovest 915/A
41123 Modena - Italy

Phone +39 059 33 02 88

info@rossi.com
www.rossi.com

© Rossi S.p.A. Rossi reserves the right to make any modification whenever to this publication contents. The information given in this document only contains general descriptions and/or performance features which may not always specifically reflect those described.

The Customer is responsible for the correct selection and application of product in view of its industrial and/or commercial needs, unless the use has been recommended by technical qualified personnel of Rossi, who were duly informed about Customer's application purposes. In this case all the necessary data required for the selection shall be communicated exactly and in writing by the Customer, stated in the order and confirmed by Rossi. The Customer is always responsible for the safety of product applications. Every care has been taken in the drawing up of the catalog to ensure the accuracy of the information contained in this publication, however Rossi can accept no responsibility for any errors, omissions or outdated data. Due to the constant evolution of the state of the art, Rossi reserves the right to make any modification whenever to this publication contents. The responsibility for the product selection is of the Customer, excluding different agreements duly legalized in writing and undersigned by the Parties.